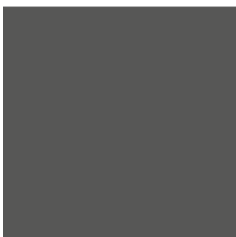
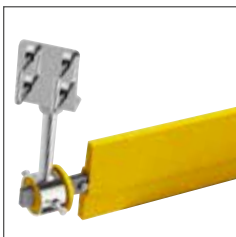
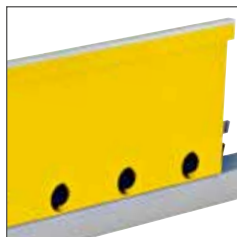




**#11**



# PRODUKTKATALOG



# REGISTER

|                                 |    |                                   |    |
|---------------------------------|----|-----------------------------------|----|
| Adapter Flexus 9777             | 42 | HM Abstreifleiste 8150            | 37 |
| Arcus Feinabstreifer 9800       | 32 | Lebensmittelabstreifer 8600       | 24 |
| Bandbürste                      | 49 | Maxi Pflug 8800                   | 50 |
| Bandführungsrolle 3302          | 46 | Maximus Vorabstreifer 8900        | 16 |
| Bandabdichtung PVC              | 61 | Mini-Rasmus Vorabstreifer 8000    | 20 |
| Bandabdichtung TPU              | 60 | Miniabstreifer Vorabstreifer 8700 | 22 |
| Bandabdichtung 6450             | 62 | Pontus Feinabstreifer 9500        | 30 |
| Diagonal Pflug 8400             | 58 | Prime Tracker                     | 44 |
| Diskus Bandstütze 3463-3499     | 47 | PU Abstreifleiste 8100            | 36 |
| Eingreifschutz                  |    | PU Bandführungsrolle 3302         | 46 |
| Unterbandrollen 3600            | 64 | PU Keil 6750                      | 63 |
| Faltbarer Maxi Pflug 8800-VF    | 52 | PU Pflug 8500                     | 54 |
| Federhebelarm komplett 8388     | 26 | PU Rüttelwalze/Klopfrolle 3500    | 48 |
| Flexus 2 9750                   | 38 | Rasmus Vorabstreifer 8300         | 18 |
| Halter 8891                     | 42 | Rohr 8890                         | 42 |
| Halter H komplett 9178          | 26 | Rollenabstreifer 8200             | 56 |
| Halter PL 9380                  | 43 | Selbstverlöschende                |    |
| Halterung Rosta SE              | 41 | Bandabdichtung TPU/PVC            | 60 |
| Hampus Abstreifleiste 9300      | 34 | Sirius HM Vorabstreifer 9930      | 14 |
| Hampus Feinabstreifer 9200      | 28 | Sirius Vorabstreifer 9900         | 12 |
| Hampus HM Abstreifleiste 9330   | 40 | TPU/PVC Bandabdichtung            | 59 |
| Hampus Heavy Vorabstreifer 9130 | 10 | Universalhalterung 9390           | 27 |
| Hampus Vorabstreifer 9100       | 6  | Vierkantrohr 8127                 | 42 |
| Hampus Vorabstreifer 9100-PU    | 8  | Waagen, Indikatoren, smartTonnes  |    |
| „Heavy duty“ Pflug faltbar 2800 | 52 | OJ                                | 66 |

# INHALT

## VORABSTREIFER

|                                   |    |
|-----------------------------------|----|
| Lebensmittelabstreifer 8600       | 24 |
| Hampus Heavy Vorabstreifer 9130   | 10 |
| Hampus Vorabstreifer 9100         | 6  |
| Hampus Vorabstreifer 9100-PU      | 8  |
| Halter H komplett 9178            | 26 |
| Maximus Vorabstreifer 8900        | 16 |
| Mini-Rasmus Vorabstreifer 8000    | 20 |
| Miniabstreifer Vorabstreifer 8700 | 22 |
| Rasmus Vorabstreifer 8300         | 18 |
| Sirius Vorabstreifer 9900         | 12 |
| Sirius HM Vorabstreifer 9930      | 14 |
| Federhebelarm komplett 8388       | 26 |
| Universalhalterung 9390           | 27 |

## FEINABSTREIFER

|                            |    |
|----------------------------|----|
| Arcus Feinabstreifer 9800  | 32 |
| Hampus Feinabstreifer 9200 | 28 |
| Pontus Feinabstreifer 9500 | 30 |

## ABSTREIFLEISTEN

|                               |    |
|-------------------------------|----|
| Adapter Flexus 9777           | 42 |
| Flexus 2 9750                 | 38 |
| Hampus HM Abstreifleiste 9330 | 40 |
| Hampus Abstreifleiste 9300    | 34 |
| Halterung Rosta SE            | 41 |
| Halter PL 9380                | 43 |
| HM Abstreifleiste 8150        | 37 |
| PU Abstreifleiste 8100        | 36 |
| Vierkantrohr 8127             | 42 |

## BANDFÜHRUNG

|                             |    |
|-----------------------------|----|
| Bandführungsrolle 3302      | 46 |
| Diskus Bandstütze 3463-3499 | 47 |
| Prime Tracker               | 44 |
| PU Bandführungsrolle 3302   | 46 |

## PFLÜGE

|                                 |    |
|---------------------------------|----|
| Halter 8891                     | 42 |
| Rohr 8890                       | 42 |
| Diagonal Pflug 8400             | 58 |
| Maxi Pflug 8800                 | 50 |
| Faltbarer Maxi Pflug 8800-VF    | 52 |
| „Heavy duty“ Pflug faltbar 2800 | 52 |
| PU Pflug 8500                   | 54 |
| Rollenabstreifer 8200           | 56 |

## SONSTIGES

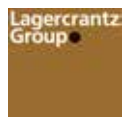
|                                |    |
|--------------------------------|----|
| Bandbürste                     | 49 |
| PU Rüttelwalze/Klopfrolle 3500 | 48 |
| PU Keil 6750                   | 63 |
| TPU/PVC Bandabdichtung         | 59 |
| Selbstverlöschende             |    |
| Bandabdichtung TPU/PVC         | 60 |
| Bandabdichtung TPU             | 60 |
| Bandabdichtung PVC             | 61 |
| Bandabdichtung 6450            | 62 |

## SICHERHEIT

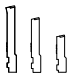









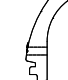





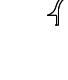



|                      |    |
|----------------------|----|
| Eingreifschutz       |    |
| Unterbandrollen 3600 | 64 |

## BANDWAAGEN-SYSTEM





|                                  |    |
|----------------------------------|----|
| Waagen, Indikatoren, smartTonnes |    |
| OJ                               | 66 |



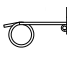

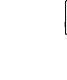




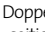









# ABSTREIFER LEITFADEN


|  | NAME                    | SERIENR. | HÖHE        | HARTMETALL* | Ø ROLLE  | REVERSIBLER BETRIEB | MAX. BANDGESCHWINDIGKEIT** | SONSTIGES/WARTUNGSWERKZEUG  | STD | CR | LEBENSMITTEL | AS |
|--|-------------------------|----------|-------------|-------------|----------|---------------------|----------------------------|---|-----|----|--------------|----|
|    | HAMPUS                  | 9100     | 175/140/100 | ✓           | 220-630  | ✓                   | 2,3 m/s                    |    | ✓   |    |              | ✓  |
|    | HAMPUS-PU               | 9100-PU  | 175         |             | 220-630  | ✓                   | 2,3 m/s                    |    | ✓   | ✓  | ✓            | ✓  |
|    | HAMPUS HEAVY            | 9130     | 175/140     | ✓           | 220-1000 | ✓                   | 2,3 m/s                    |    | ✓   |    |              | ✓  |
|    | SIRIUS                  | 9900     | 180/130     |             | 220-630  |                     | 2,3 m/s                    |    | ✓   | ✓  |              |    |
|    | SIRIUS HM               | 9930     | 180         | ✓           | 220-630  |                     | 2,3 m/s                    |    | ✓   |    |              |    |
|    | MAXIMUS                 | 8900     | 270         |             | 400-1000 | ✓                   | 3 m/s                      |    | ✓   | ✓  |              | ✓  |
|    | RASMUS                  | 8300     | 155         |             | 220-400  | ✓                   | 2,3 m/s                    |    | ✓   | ✓  | ✓            | ✓  |
|   | MINI-RASMUS             | 8000     | 87          |             | 100-250  | ✓                   | 2,3 m/s                    |   | ✓   |    |              |    |
|  | MINI-ABSTREIFER         | 8700     | 80          |             | 100-200  | ✓                   | 1,6 m/s                    |  | ✓   |    |              |    |
|  | LEBENSMITTEL-ABSTREIFER | 8600     | 80          |             | 100-200  | ✓                   | 1,6 m/s                    |  |     |    | ✓            |    |

## ABSTREIFER-SEGMENTE MATERIALERKLÄRUNG

|   |                     |                                       |
|---|---------------------|---------------------------------------|
|  | <b>STD</b>          | Standardpolyurethan                   |
|  | <b>AS</b>           | Antistatik-Polyurethan                |
|  | <b>CR</b>           | Chemikalien resistentes Polyurethan   |
|  | <b>LEBENSMITTEL</b> | Lebensmittel zugelassenes Polyurethan |

|  | NAME                     | SERIENR. | HÖHE  | HARTMETALL* | Ø ROLLE | REVERSIBLER BETRIEB | MAX. BANDGESCHWINDIGKEIT** | SONSTIGES/WARTUNGSWERKZEUG   | STD | CR | LEBENSMITTEL | AS |
|--|--------------------------|----------|-------|-------------|---------|---------------------|----------------------------|--|-----|----|--------------|----|
|   | HAMPUS FEINABSTREIFER    | 9200     | 95/70 | ✓           |         |                     | 2,3 m/s                    |                 | ✓   |    |              | ✓  |
|   | PONTUS FEINABSTREIFER    | 9500     | 90    | ✓           |         |                     | 2,3 m/s                    |                 | ✓   |    |              |    |
|   | ARCUS                    | 9800     | xx    | ✓           |         |                     | 2,3 m/s                    |                 | ✓   |    |              |    |
|   | HAMPUS ABSTREIFLEISTE    | 9300     | 95/70 | ✓           |         |                     | 2,3 m/s                    |                 | ✓   |    |              | ✓  |
|   | PU ABSTREIFLEISTE        | 8100     | 170   |             | ✓       |                     | 2,3 m/s                    |  Doppel-seitig! | ✓   |    |              |    |
|   | HM ABSTREIFLEISTE        | 8150     | 80    | ✓           |         |                     | 2,3 m/s                    |                 | ✓   |    |              |    |
|   | FLEXUS 2                 | 9750     | 115   | ✓           | ✓       |                     | 2,3 m/s                    |                 | ✓   |    |              | ✓  |
|  | HAMPUS HM ABSTREIFLEISTE | 9330     | 100   | ✓           |         |                     | 2,3 m/s                    |                | ✓   |    |              |    |

 Werkzeug zum Wechseln der Segmente/Leisten wird benötigt

 Kein Werkzeug wird zum Wechseln der Segmente/Leisten benötigt

\*Abstreifer mit Hartmetall-Segmenten sind nicht für mechanische Bandbefestigungen geeignet

\*\* Empfohlene maximale Bandgeschwindigkeit

## BESTELL-CODES

Für Artikel, die nicht dem Standard entsprechen, werden die Artikelnummern folgendermassen aufgebaut:

**Standard-Artikelnummer + alternative Höhe** des Abstreifsegments (H) + **Materialoption**

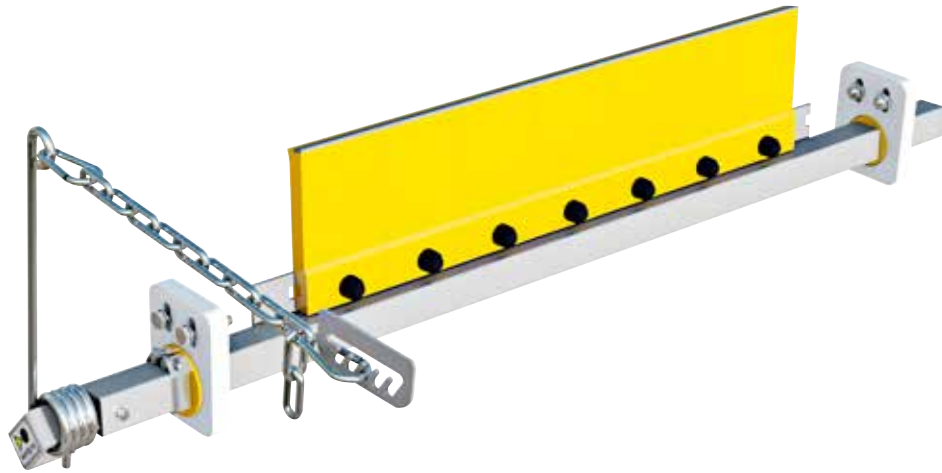
Example:

9106-140 Ein Hampus Vorabstreifer B-B 650, Segmenthöhe 140mm

9108-100-AS Ein Hampus Vorabstreifer B-B 800, Segmenthöhe 100mm in antistatischem PU

9910-CR Ein Sirius Vorabstreifer B-B 1000, mit Chemikalien resistentem PU

# HAMPUS Vorabstreifer 9100



## HAMPUS VORABSTREIFER MIT HARTMETALLKLINGEN – Unser vielseitigster Förderbandabstreifer.

Der Hampus Vorabstreifer 9100 ist unser vielseitigster Förderbandabstreifer, der sich den meisten Arbeitsanforderungen stellt.

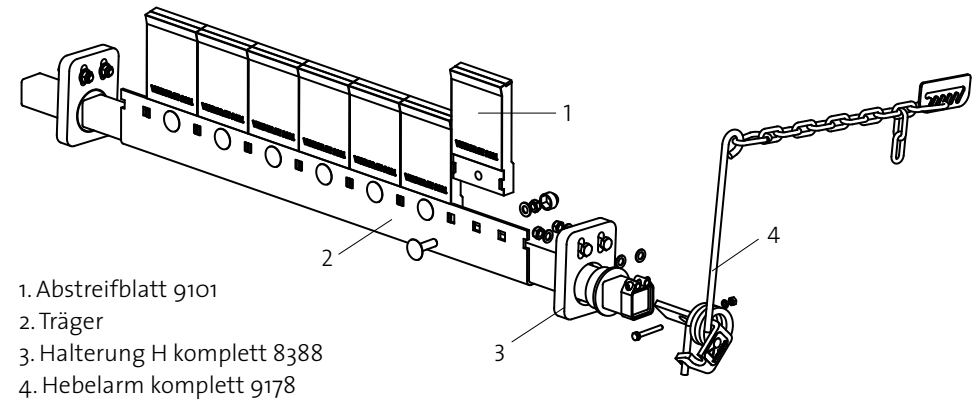
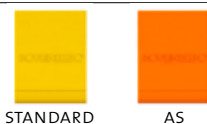
Er besteht aus individuell gefederten Abstreifsegmenten, die sich für maximale Bandanpassung unabhängig voneinander bewegen können. Das führt zu einer sehr effektiven Reinigung. Um eine außergewöhnliche Verschleißbeständigkeit zu erreichen, besteht jedes Segment aus Polyurethan mit einer Hartmetallklinge. Das Hartmetall garantiert Betriebssicherheit und lange Lebensdauer.

Unser einzigartiger Federhebelarm sorgt dafür, dass der richtige Druck auf das Band aufrechterhalten wird, was den Service vereinfacht und den Wartungsbedarf verringert. Der Vorabstreifer wird an der Förderrolle angebracht, direkt unter dem Materialfluss. Für Antriebsrollen mit  $\varnothing$  220-630mm empfohlen.



Außer der Standardhöhe von 175 mm werden niedrigere Abstreifsegmente für einen kompakteren Einbau angeboten.

### ABSTREIFSEGMENT OPTIONEN (Siehe Tabelle Seite 4)



1. Abstreifblatt 9101
2. Träger
3. Halterung H komplett 8388
4. Hebelarm komplett 9178

Alle Stahlteile sind standardmäßig elektrogalvanisiert. Alternativ auch rostfrei oder pulverlackiert erhältlich.

Ab BB 1000 wird der Abstreifer mit doppelten Hebelarmen geliefert. Ab BB 1600 wird der Abstreifer mit der Halterung HD geliefert. In Polyurethan eingegossenes Hartmetall.

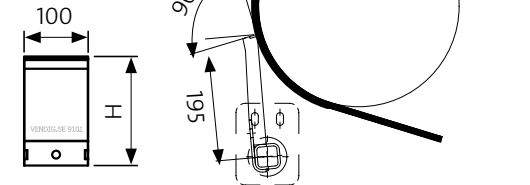
Kompaktes Abstreifsegment 140 bzw. 100 mm hoch, als Ergänzung anstelle des Standardsegments, das 175 mm hoch ist.

### ABSTREIFSEGMENT

Art.-Nr. 9101 H = 175 (standard)

Art.-Nr. 9101-140 H = 140

Art.-Nr. 9101-100 H = 100



| STANDARD ART.-NR. | BB   | ANZAHL ABSTREIFSEGMENTE | ABSTREIFBREITE | TRÄGERLÄNGE |
|-------------------|------|-------------------------|----------------|-------------|
| 9104              | 400  | 4                       | 400            | 1100        |
| 9105              | 500  | 5                       | 500            | 1200        |
| 9106              | 650  | 6                       | 600            | 1300        |
| 9108              | 800  | 7                       | 700            | 1500        |
| 9110              | 1000 | 9                       | 900            | 1700        |
| 9112              | 1200 | 11                      | 1100           | 1900        |
| 9114              | 1400 | 13                      | 1300           | 2100        |
| 9116              | 1600 | 15                      | 1500           | 2300        |
| 9118              | 1800 | 17                      | 1700           | 2500        |
| 9120              | 2000 | 19                      | 1900           | 2700        |

Breitere Abstreifer können auf Anfrage angeboten werden.

# HAMPUS Vorabstreifer 9100-PU



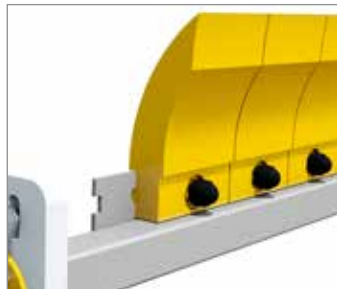
## HAMPUS VORABSTREIFER MIT PU – Erweiterung unserer Hampus-Familie.

Hampus ist unsere vielseitigste Bandabstreifer-Serie, passend für die meisten Anwendungsgebiete. Die Abstreifer bestehen aus individuell befestigten Abstreifersegmenten, die sich unabhängig voneinander bewegen können und daher maximale Flexibilität für eine sehr effektive Reinigung bieten.

PU-Abstreifer sind weniger hart zu gebrauchten Gummi-Förderbändern und daher eine populäre Alternative unserer Kunden. Die Segmente können auf die Bedürfnisse verschiedener spezialisierter Einsatzgebiete angepasst werden, z.B. für die Lebensmittelindustrie. Kann auch gut im reversiblen Betrieb eingesetzt werden.

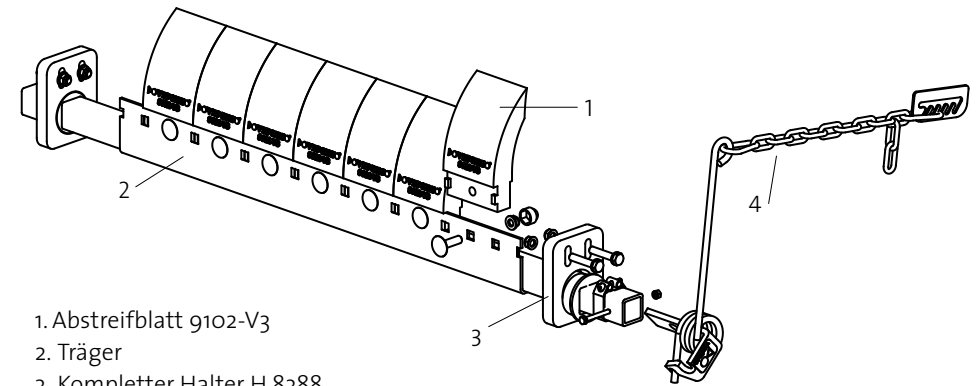
Das Abstreiferblatt ist mit dem Hampus-Träger kompatibel. 9102-V3 ist mit 9101 austauschbar, dem Hampus standard Vorabstreifer-Segment.

Für Antriebsrollen mit  $\varnothing$  220-630mm empfohlen.



Hampus Vorabstreifer mit PU-Segment.

### ABSTREIFSEGMENT OPTIONEN (Siehe Tabelle Seite 4)

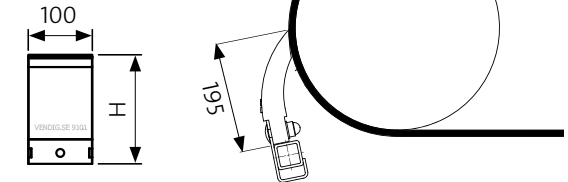


1. Abstreifblatt 9102-V3
2. Träger
3. Kompletter Halter H 8388
4. Federhebelarm komplett 9178

Alle Stahlteile sind standardmäßig elektrogalvanisiert. Alternativ sind auch Edelstahl oder pulverbeschichtet erhältlich.

Ab BB 1000 wird der Abstreifer mit doppelten Hebelarmen geliefert.  
Ab BB 1600 wird der Abstreifer mit der Halterung HD geliefert.

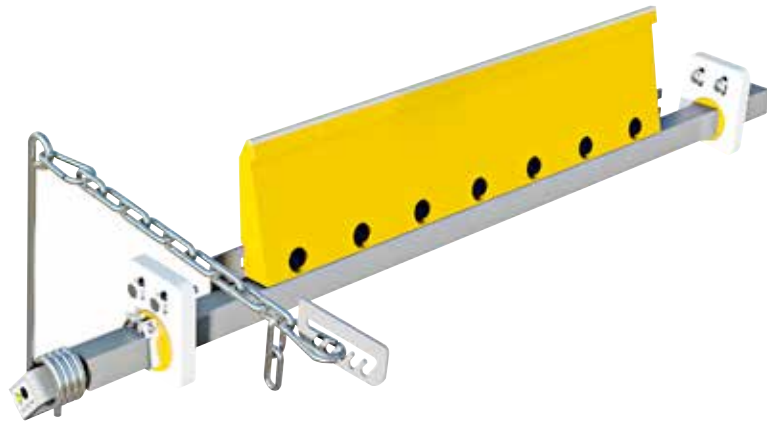
### ABSTREIFSEGMENT Art.-Nr. 9102-V3 H = 175



| STANDARD ART.-NR. | BB   | ANZAHL ABSTREIF-SEGMENTE | ABSTREIFBREITE | TRÄGERLÄNGE |
|-------------------|------|--------------------------|----------------|-------------|
| 9104-PU           | 400  | 4                        | 400            | 1100        |
| 9105-PU           | 500  | 5                        | 500            | 1200        |
| 9106-PU           | 600  | 6                        | 600            | 1300        |
| 9108-PU           | 800  | 7                        | 700            | 1500        |
| 9110-PU           | 1000 | 9                        | 900            | 1700        |
| 9112-PU           | 1200 | 11                       | 1100           | 1900        |
| 9114-PU           | 1400 | 13                       | 1300           | 2100        |
| 9116-PU           | 1600 | 15                       | 1500           | 2300        |
| 9118-PU           | 1800 | 17                       | 1700           | 2500        |
| 9120-PU           | 2000 | 19                       | 1900           | 2700        |

Breitere Abstreifer können auf Anfrage angeboten werden.

# HAMPUS HEAVY Vorabstreifer 9130



## HAMPUS HEAVY VORABSTREIFER MIT HARTMETALLKLINGEN – Mit einem kräftigen Abstreifsegment für die Schwerindustrie.

Der Hampus Vorabstreifer 9130 hat dieselbe Grundkonstruktion wie das Standardmodell Hampus Vorabstreifer 9100, aber mit kräftigeren Abstreifsegmenten für anspruchsvollere Anwendungen. Der Hampus Vorabstreifer 9130 wird erfolgreich im Bergbau und anderen anspruchsvollen Umgebungen eingesetzt.

Unser einzigartiger Federhebelarm sorgt dafür, dass der richtige Druck auf das Band aufrechterhalten wird, was den Service vereinfacht und den Wartungsbedarf verringert. Der Vorabstreifer wird an der Förderrolle angebracht, direkt unter dem Materialfluss.

Für Antriebsrollen mit  $\varnothing$  220-630mm empfohlen.

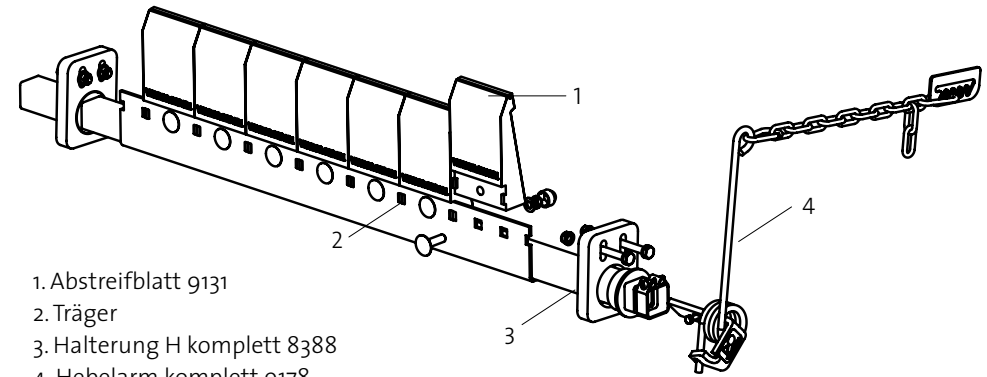


Außer der Standardhöhe von 175 mm werden niedrigere Abstreifsegmente für einen kompakteren Einbau angeboten



Doppelsegment in zwei Höhen. Wird empfohlen bei Problemen mit Bandwanderung.  
 Art.-Nr. 9131-DH H =175, doppelt rechts  
 Art.-Nr. 9131-DV H =175, doppelt links  
 Art.-Nr. 9131-140-DH H =140, doppelt rechts  
 Art.-Nr. 9131-140-DV H =140, doppelt links

ABSTREIFSEGMENT OPTIONEN  
 (Siehe Tabelle Seite 4)



1. Abstreifblatt 9131
2. Träger
3. Halterung H komplett 8388
4. Hebelarm komplett 9178

Alle Stahlteile sind standardmäßig elektrogalvanisiert. Alternativ auch rostfrei oder pulverlackiert erhältlich.

Ab BB 1000 wird der Abstreifer mit doppelten Hebelarmen geliefert. Ab BB 1600 wird der Abstreifer mit der Halterung HD geliefert.

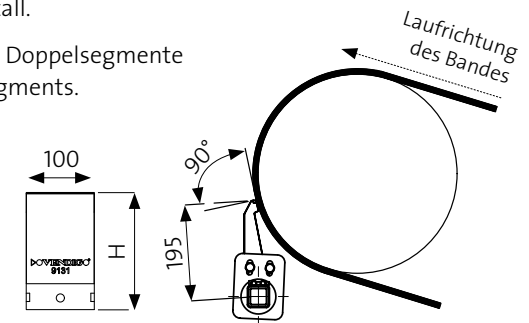
In Polyurethan eingegossenes Hartmetall.

Kompakte Abstreifsegmente 140 sowie Doppelsegmente als Ergänzung anstelle des Standardsegments.

### ABSTREIFSEGMENT

Art.-Nr. 9131 H=175 (standard)

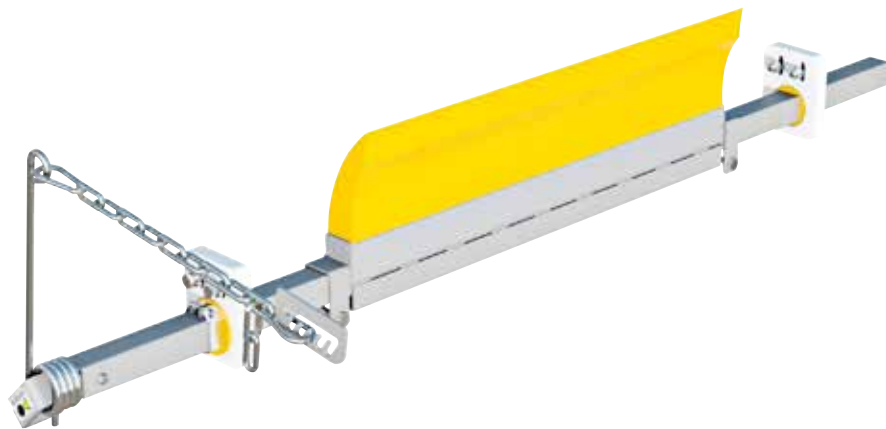
Art.-Nr. 9131-140 H=140



| STANDARD ART.-NR. | BB   | ANZAHL ABSTREIF-SEGMENTE | ABSTREIFBREITE | TRÄGERLÄNGE |
|-------------------|------|--------------------------|----------------|-------------|
| 9134              | 400  | 4                        | 400            | 1100        |
| 9135              | 500  | 5                        | 500            | 1200        |
| 9136              | 650  | 6                        | 600            | 1300        |
| 9138              | 800  | 7                        | 700            | 1500        |
| 9140              | 1000 | 9                        | 900            | 1700        |
| 9142              | 1200 | 11                       | 1100           | 1900        |
| 9144              | 1400 | 13                       | 1300           | 2100        |
| 9146              | 1600 | 15                       | 1500           | 2300        |
| 9148              | 1800 | 17                       | 1700           | 2500        |
| 9150              | 2000 | 19                       | 1900           | 2700        |

Breitere Abstreifer können auf Anfrage angeboten werden.

# SIRIUS Vorabstreifer 9900



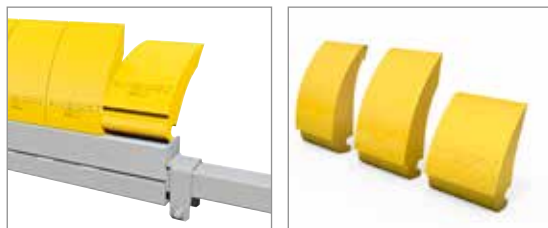
## SIRIUS VORABSTREIFER MIT POLYURETHANSEGMENTEN – Wartungsfreundlicher Vorabstreifer aus verschleißbeständigem Polyurethan.

Der Sirius Vorabstreifer 9900 ist ein Förderbandabstreifer aus verschleißbeständigem Polyurethan mit individuellen Segmenten, die in einer abnehmbaren Kassette montiert sind.

Jedes Segment kann beim Auswechseln oder bei der Reinigung einfach abgenommen werden. Ohne jegliches Werkzeug zieht man entweder seitlich daran oder lässt es im Aluminiumprofil einrasten. Diese ‚fast-connect‘ Lösung besitzt das europäische Patent 2805901.

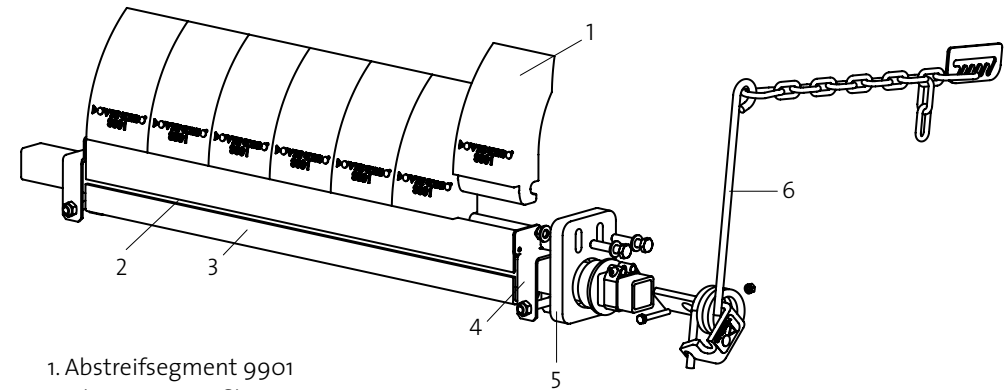
Unser einzigartiger Federhebelarm sorgt dafür, dass der richtige Druck auf das Band aufrechterhalten wird, was den Service vereinfacht und den Wartungsbedarf verringert. Der Vorabstreifer wird an der Förderrolle angebracht, direkt unter dem Materialfluss.

Für Antriebsrollen mit  $\varnothing$  220-630mm empfohlen.



Zusätzlich zum Standardmodell, welches 180mm hoch ist, wird ein kürzeres Segment für kompakteren Einbau angeboten. Europäisches Patent 2805901.

ABSTREIFSEGMENT OPTIONEN  
(Siehe Tabelle Seite 4)



1. Abstreifsegment 9901
2. Aluminiumprofil 9982
3. Träger
4. Befestigung RECHTS-LINKS 9980, 9981
5. Halterung H komplett 8388
6. Hebelarm komplett 9178

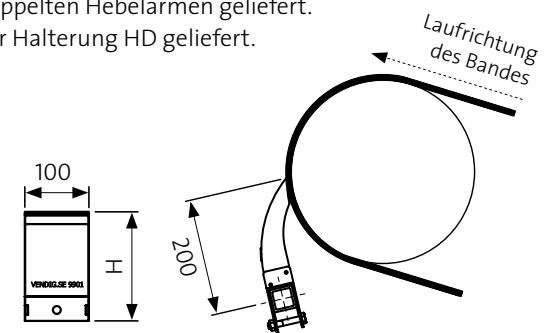
Alle Stahlteile sind standardmäßig elektrogalvanisiert. Alternativ auch in rostfreiem Edelstahl oder pulverlackiert erhältlich.

Ab BB 1000 wird der Abstreifer mit doppelten Hebelarmen geliefert. Ab BB 1600 wird der Abstreifer mit der Halterung HD geliefert.

### ABSTREIFSEGMENT

Art.-Nr. 9901 H=180 (standard)

Art.-Nr. 9901-130 H=130



| STANDARD ART.-NR. | BB   | ANZAHL ABSTREIFSEGMENTE | ABSTREIFBREITE | TRÄGERLÄNGE |
|-------------------|------|-------------------------|----------------|-------------|
| 9904              | 400  | 4                       | 400            | 1100        |
| 9905              | 500  | 5                       | 500            | 1200        |
| 9906              | 650  | 6                       | 600            | 1300        |
| 9908              | 800  | 7                       | 700            | 1500        |
| 9910              | 1000 | 9                       | 900            | 1700        |
| 9912              | 1200 | 11                      | 1100           | 1900        |
| 9914              | 1400 | 13                      | 1300           | 2100        |
| 9916              | 1600 | 15                      | 1500           | 2300        |

Breitere Abstreifer können auf Anfrage angeboten werden.



# SIRIUS HM Vorabstreifer 9930



## SIRIUS HM VORABSTREIFER MIT HARTMETALLKANTE – Wartungsfreundlicher Vorabstreifer für den Einsatz in der Schwerindustrie.

Angelehnt an unseren erfolgreichen Sirius Vorabstreifer wurde der Sirius HM für den anspruchsvolleren Einsatz entwickelt. In die Segmente mit dem neuartigen, patentierten Klick-System wurde eine Hartmetall-Kante eingegossen, dies verbindet die bewährte, einfache Montage und Wartung des Sirius mit hohen Ansprüchen an Sauberkeit und Haltbarkeit in schwerem Umfeld. Jedes Segment kann einzeln für den Austausch oder Reinigung entnommen werden. Die Segmente werden in ein Aluminiumprofil 'eingeklickt' oder können seitlich heraus geschoben werden.

Unser einzigartiger Federhebelarm sorgt dafür, dass der richtige Druck auf das Band aufrechterhalten wird, was den Service vereinfacht und den Wartungsbedarf verringert. Der Vorabstreifer wird an der Förderrolle angebracht, direkt unter dem Materialfluss. Europäisches Patent 2805901. Für Antriebsrollen mit  $\varnothing$  220-630mm empfohlen.

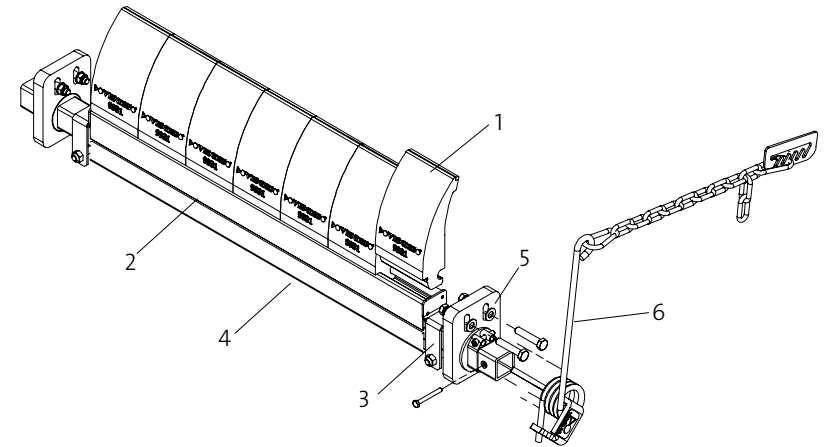


Das Abstreifsegment ist passend für Sirius 9900, 9931 ist mit 9901 austauschbar, dem Sirius Vorabstreifer Standardsegment.

### ABSTREIFSEGMENT OPTIONEN (Siehe Tabelle Seite 4)



STANDARD



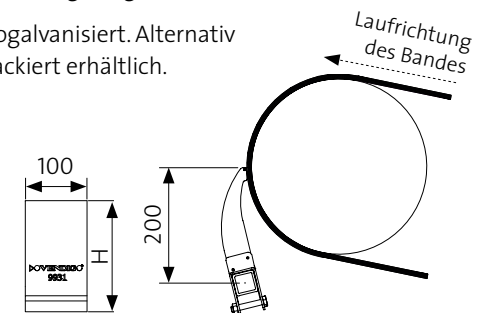
1. Abstreifsegment 9931
2. Abnehmbares Aluminiumprofil 9982
3. Befestigung RECHTS-LINKS 9980, 9981
4. Träger
5. Halterung H komplett 8388
6. Federhebelarm komplett 9178

Ab BB 1000 wird der Abstreifer mit doppelten Hebelarmen geliefert.  
Ab BB 1600 wird der Abstreifer mit der Halterung HD geliefert.

Alle Stahlteile sind standardmäßig elektrogalvanisiert. Alternativ auch in rostfreiem Edelstahl oder pulverlackiert erhältlich.

### ABSTREIFSEGMENT

Art.-Nr. 9931 H= 180

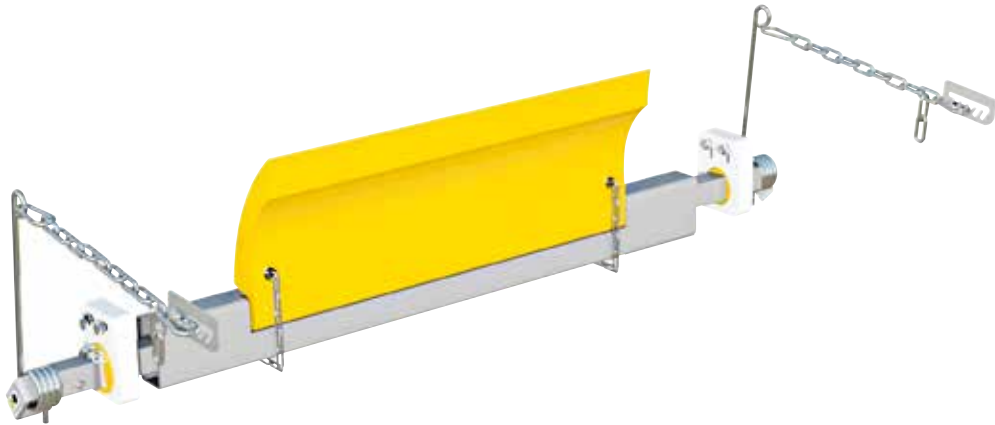


| STANDARD ART.-NR. | BB   | ANZAHL ABSTREIFSEGMENTE | ABSTREIFBREITE | TRÄGERLÄNGE |
|-------------------|------|-------------------------|----------------|-------------|
| 9934              | 400  | 4                       | 400            | 1100        |
| 9935              | 500  | 5                       | 500            | 1200        |
| 9936              | 650  | 6                       | 600            | 1300        |
| 9938              | 800  | 7                       | 700            | 1500        |
| 9940              | 1000 | 9                       | 900            | 1700        |
| 9942              | 1200 | 11                      | 1100           | 1900        |
| 9944              | 1400 | 13                      | 1300           | 2100        |
| 9946              | 1600 | 15                      | 1500           | 2300        |

Breitere Abstreifer können auf Anfrage angeboten werden.



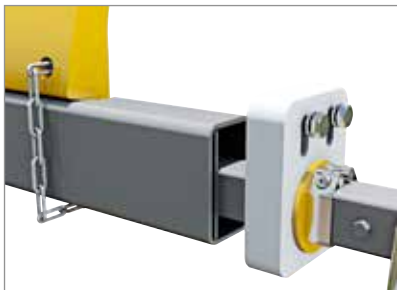
# MAXIMUS Vorabstreifer 8900



## MAXIMUS VORABSTREIFER MIT POLYURETHANKLINGE – Unser kräftigster Abstreifer.

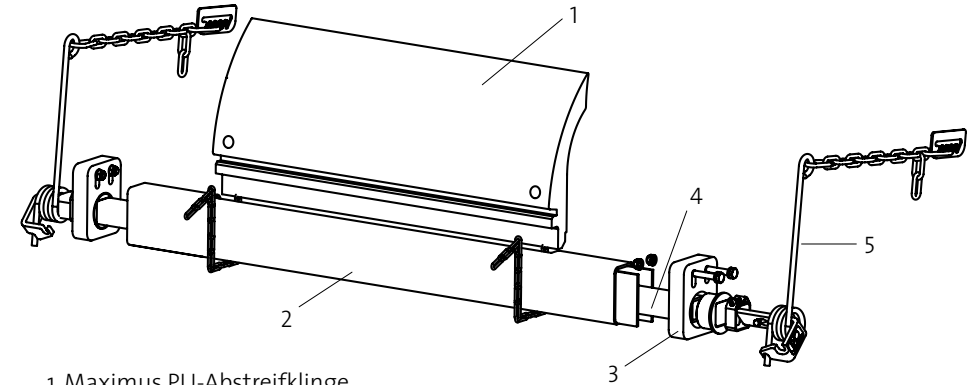
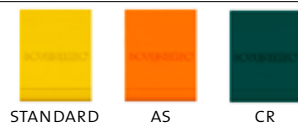
Der Maximus Vorabstreifer 8900 ist für Rollendurchmesser von 400 bis 1000 mm bestimmt. Es handelt sich um einen robusten Vorabstreifer, der das Förderband in einer anspruchsvollen Betriebsumgebung effektiv reinigt. Die Abstreifklinge besteht aus einer federnden Polyurethanklinge, die sich mit ihrer Form der Form des Förderbandes und der Antriebsrolle anpasst. Die Klinge kann auf sehr einfache Weise und ganz ohne Werkzeug ausgewechselt werden.

Unser einzigartiger Federhebelarm sorgt dafür, dass der richtige Druck auf das Band aufrechterhalten wird, was den Service vereinfacht und den Wartungsbedarf verringert. Der Vorabstreifer wird an der Förderrolle angebracht, direkt unter dem Materialfluss. Für Antriebsrollen mit  $\varnothing$  400-1000mm empfohlen



Der Austausch des Abstreifblattes ist dank eines unkomplizierten Designs sehr einfach.

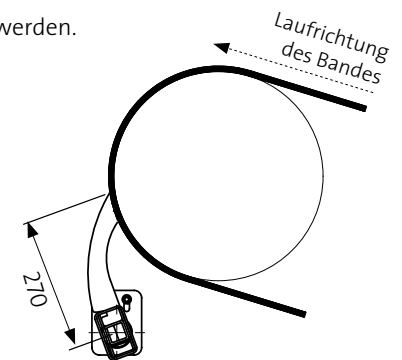
### ABSTREIFSEGMENT OPTIONEN (Siehe Tabelle Seite 4)



1. Maximus PU-Abstreifklinge
2. Träger
3. Halterung komplett 8388-HD
4. Trägerverlängerung 8960
5. Hebelarm komplett 9178

Alle Stahlteile sind standardmäßig elektrogalvanisiert.  
Alternativ auch rostfrei oder pulverlackiert erhältlich.  
Alle Modelle des Abstreifers werden mit doppelten Hebelarmen geliefert.

Breitere Abstreifer können auf Anfrage angeboten werden.



| ART.-NR. | BB   | ABSTREIFBREITE | TRÄGERLÄNGE | ART.-NR. ERSATZTEILLEISTE |
|----------|------|----------------|-------------|---------------------------|
| 8906     | 650  | 545            | 1100        | 8926                      |
| 8908     | 800  | 695            | 1300        | 8928                      |
| 8910     | 1000 | 895            | 1500        | 8930                      |
| 8912     | 1200 | 1095           | 1700        | 8932                      |
| 8914     | 1400 | 1295           | 1900        | 8934                      |
| 8916     | 1600 | 1495           | 2100        | 8936                      |

Breitere Abstreifer können auf Anfrage angeboten werden.

# RASMUS Vorabstreifer 8300



## RASMUS VORABSTREIFER MIT POLYURETHANLEISTE – Effektiv und einfach.

Der Rasmus Vorabstreifer 8300 erfüllt unser Ziel, einfache, effektive Abstreifer herzustellen, in besonderem Maß. Die Befestigung der Abstreifklinge am Träger ist so gestaltet, dass die Klinge beim Auswechseln oder für die Reinigung leicht (ohne Werkzeug) abgenommen werden kann. Ersatzteilelisten haben wir für alle Bandbreiten auf Lager.

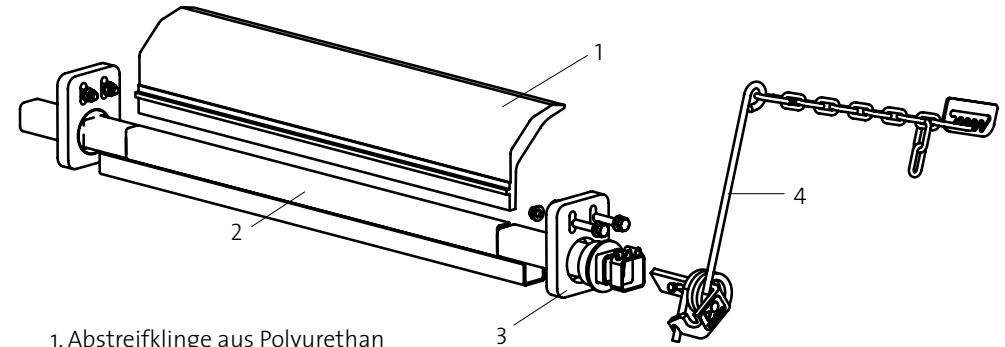
Unser einzigartiger Federhebelarm sorgt dafür, dass der richtige Druck auf das Band aufrechterhalten wird, was den Service vereinfacht und den Wartungsbedarf verringert. Der Vorabstreifer wird an der Förderrolle angebracht, direkt unter dem Materialfluss.

Für Antriebsrollen mit  $\varnothing$  220-400mm empfohlen.



Rasmus Abstreiferblatt im Detail.  
Komplettlänge Ersatzteil 8342  
ist 2,1 – 2,2m.

### ABSTREIFSEGMENT OPTIONEN (Siehe Tabelle Seite 4)

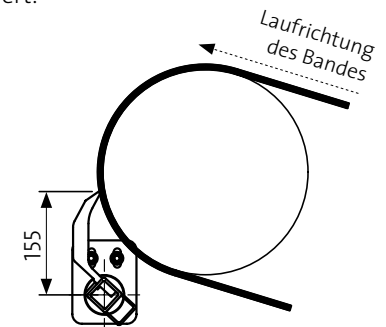


1. Abstreifklinge aus Polyurethan
2. Träger
3. Halterung H komplett 8388
4. Hebelarm komplett 9178

Alle Stahlteile sind standardmäßig elektrogalvanisiert. Alternativ auch in rostfreiem Edelstahl oder pulverlackierter Ausführung erhältlich.

Ab BB 1000 wird der Abstreifer mit doppelten Hebelarmen geliefert.

Ab BB 1600 wird der Abstreifer mit der Halterung HD geliefert.



| ART.-NR. | BB   | ABSTREIFBREITE | TRÄGERLÄNGE | ART.-NR. ERSATZTEILLEISTE |
|----------|------|----------------|-------------|---------------------------|
| 8304     | 400  | 350            | 1150        | 8324                      |
| 8305     | 500  | 450            | 1250        | 8325                      |
| 8306     | 650  | 550            | 1350        | 8326                      |
| 8308     | 800  | 700            | 1500        | 8328                      |
| 8310     | 1000 | 900            | 1700        | 8330                      |
| 8312     | 1200 | 1050           | 1850        | 8332                      |
| 8314     | 1400 | 1250           | 2050        | 8334                      |
| 8316     | 1600 | 1450           | 2250        | 8336                      |
| 8318     | 1800 | 1650           | 2450        | 8338                      |
| 8320     | 2000 | 1850           | 2650        | 8340                      |

Breitere Abstreifer können auf Anfrage angeboten werden. Das Rasmus Abstreiferblatt 8342 ist 2,1-2,2m lang.

# MINI-RASMUS Vorabstreifer 8000



## MINIRASMUS VORABSTREIFER MIT POLYURETHANLEISTE – Für kompakte Einbauten.

Der Mini-Rasmus ist eine kleinere Version des Rasmus Vorabstreifers 8300, mit einer Torsionsfeder aus Polyurethan/Stahl. Die Befestigung der Abstreifklinge am Träger ist so gestaltet, dass die Klinge beim Auswechseln oder für die Reinigung leicht (ohne Werkzeug) abgenommen werden kann. Einfache Halterungen garantieren problemlose Montage und einwandfreie Funktion.

Ersatzteileleisten haben wir für alle Bandbreiten auf Lager.

Unser einzigartiger Federhebelarm sorgt dafür, dass der richtige Druck auf das Band aufrechterhalten wird, was den Service vereinfacht und den Wartungsbedarf verringert. Der Vorabstreifer wird an der Antriebsrolle angebracht, direkt unter dem Materialfluss.

Für Antriebsrollen mit  $\varnothing$  100-250mm empfohlen.

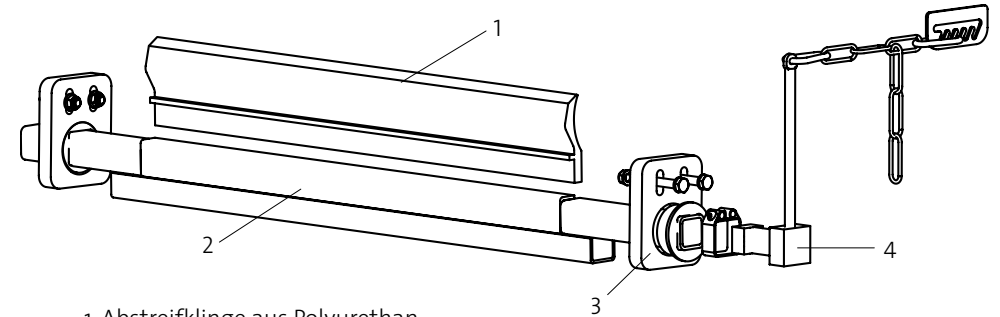


Die komplette Mini-Rasmus Ersatzteileleiste 8042 ist 2,4m

### ABSTREIFSEGMENT OPTIONEN (Siehe Tabelle Seite 4)



STANDARD

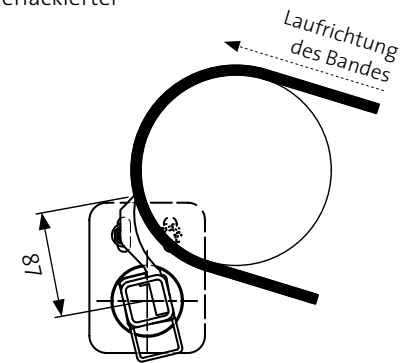


1. Abstreifklinge aus Polyurethan
2. Träger
3. Halterung H komplett 8388
4. Hebelarm komplett 8083

Alle Stahlteile sind standardmäßig elektrogalvanisiert. Alternativ auch in rostfreiem Edelstahl oder pulverlackierter Ausführung erhältlich.

Ab BB 1000 wird der Abstreifer mit doppelten Hebelarmen geliefert.

Ab BB 1600 wird der Abstreifer mit der Halterung HD geliefert.



| ART.-NR. | BB   | ABSTREIFBREITE | TRÄGERLÄNGE | ART.-NR. ERSATZTEILELEISTE |
|----------|------|----------------|-------------|----------------------------|
| 8004     | 400  | 350            | 1150        | 8024                       |
| 8005     | 500  | 450            | 1250        | 8025                       |
| 8006     | 650  | 550            | 1350        | 8026                       |
| 8008     | 800  | 700            | 1500        | 8028                       |
| 8010     | 1000 | 900            | 1700        | 8030                       |
| 8012     | 1200 | 1050           | 1850        | 8032                       |
| 8014     | 1400 | 1250           | 2050        | 8034                       |
| 8016     | 1600 | 1450           | 2250        | 8036                       |
| 8018     | 1800 | 1650           | 2450        | 8038                       |
| 8020     | 2000 | 1850           | 2650        | 8040                       |

Breitere Abstreifer können auf Anfrage angeboten werden. Die Ersatzteil-Leiste Mini-Rasmus 8042 ist 2,4m lang.

# MINIABSTREIFER Vorabstreifer 8700



## MINIABSTREIFER – Effektive Reinigung für leichtere Materialien.

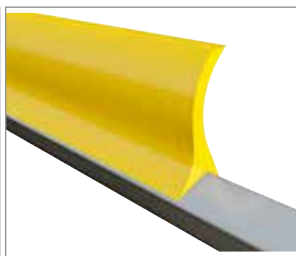
Der Miniabstreifer 8700 ist ein kleinerer Bandabstreifer, der ausgezeichnet zu PVC-Bändern, z. B. der Recyclingindustrie, passt.

Unser einzigartiger Federhebelarm sorgt dafür, dass der richtige Druck auf das Band aufrechterhalten wird, was den Service vereinfacht und den Wartungsbedarf verringert. Der Druck der Klinge gegen das Band wird stufenlos durch eine Torsionsfeder geregelt, die im Vierkanthrohr montiert ist. Der Vorabstreifer wird an der Förderrolle angebracht, direkt unter dem Materialfluss.

Für Antriebsrollen mit  $\varnothing$  100-200mm empfohlen



Die kompakte Halterung mit integrierter Torsionsfeder.

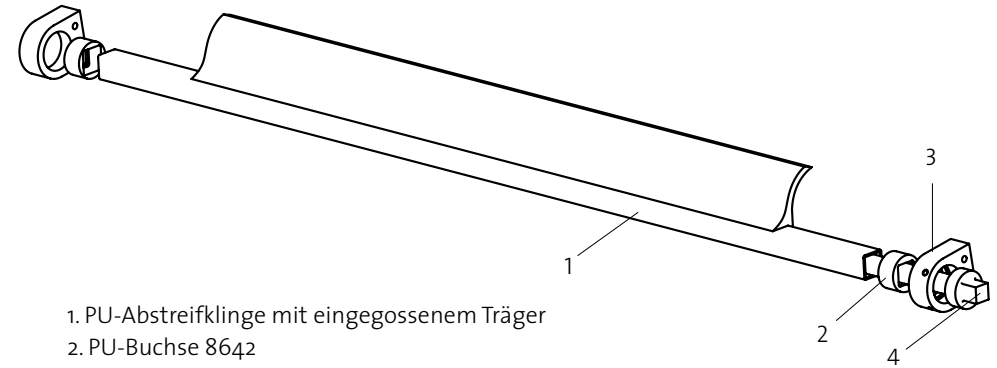


Der Träger ist im Abstreifblatt integriert.

ABSTREIFSEGMENT OPTIONEN  
(Siehe Tabelle Seite 4)

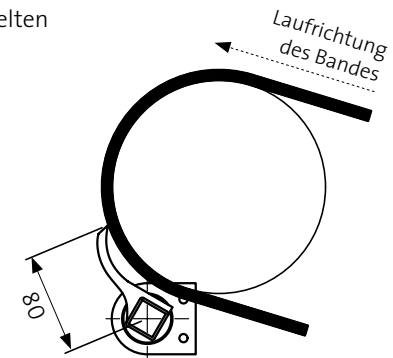


STANDARD



1. PU-Abstreifklinge mit eingegossenem Träger
2. PU-Buchse 8642
3. Halterung 8640 oder Halterung 8641
4. Torsionsfeder 8643

Alle Stahlteile sind aus rostfreiem Stahl.  
Ab BB 600 wird der Abstreifer mit doppelten Torsionsfedern geliefert.



| ART.-NR. | BB   | ABSTREIFBREITE | TRÄGERLÄNGE |
|----------|------|----------------|-------------|
| 8703     | 300  | 290            | 540         |
| 8704     | 400  | 390            | 640         |
| 8705     | 500  | 490            | 740         |
| 8706     | 600  | 590            | 840         |
| 8707     | 700  | 690            | 940         |
| 8708     | 800  | 790            | 1040        |
| 8709     | 900  | 890            | 1140        |
| 8710     | 1000 | 990            | 1240        |
| 8711     | 1100 | 1090           | 1340        |
| 8712     | 1200 | 1190           | 1440        |

Breitere Abstreifer können auf Anfrage angeboten werden.

# LEBENSMITTEL-ABSTREIFER Vorabstreifer 8600



## LEBENSMITTEL-ABSTREIFER MIT VON DER FDA ZUGELASSENEM POLYURETHAN

### – Effektive Bandreinigung in der Lebensmittelindustrie.

Der Lebensmittel-Abstreifer 8600 ist ein von der FDA zugelassener Vorabstreifer. Die Abstreifklinge ist aus für Lebensmittel zugelassenem, verschleißbeständigem Polyurethan gegossen, die übrigen Teile sind aus rostfreiem und säurefestem Material. Die Klinge ist elastisch und sensibel gegenüber dem Förderband.

Der Druck der Klinge gegen das Band wird stufenlos durch eine Torsionsfeder geregelt, die im Vierkantröhr montiert ist. Der Vorabstreifer wird an der Förderrolle angebracht, direkt unter dem Materialfluss.

Für Antriebsrollen mit  $\varnothing$  100-200mm empfohlen.



Detail Torsionsfeder für Lebensmittelabstreifer.

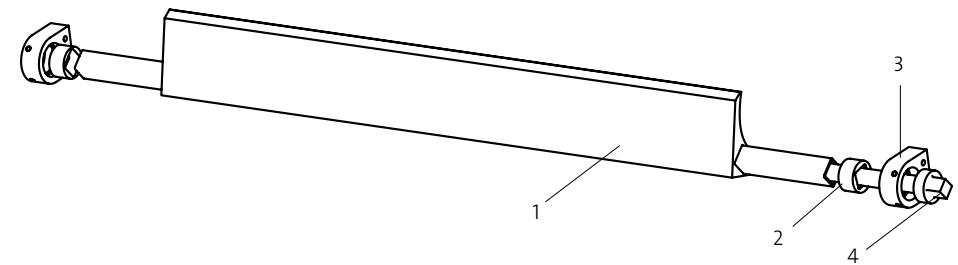


Abstreifblatt Detailansicht mit eingegossenem Träger.

### ABSTREIFSEGMENT OPTIONEN (Siehe Tabelle Seite 4)



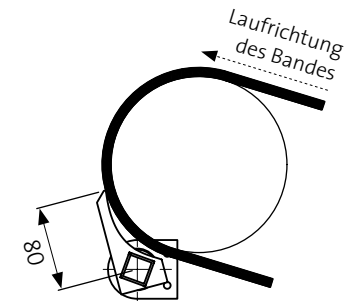
LEBENSMITTEL



1. Träger mit eingegossener PU-Abstreifklinge
2. PU-Buchse 8642
3. Halterung 8640 oder Halterung 8641
4. Torsionsfeder 8643

Alle Stahlteile sind aus rostfreiem und säurefestem Material.

Ab BB 600 wird der Abstreifer mit doppelten Torsionsfedern geliefert.



| ART.-NR. | BB   | ABSTREIFBREITE | TRÄGERLÄNGE |
|----------|------|----------------|-------------|
| 8603     | 300  | 300            | 550         |
| 8604     | 400  | 400            | 650         |
| 8605     | 500  | 500            | 750         |
| 8606     | 600  | 600            | 850         |
| 8607     | 700  | 700            | 950         |
| 8608     | 800  | 800            | 1050        |
| 8609     | 900  | 900            | 1150        |
| 8610     | 1000 | 1000           | 1250        |
| 8611     | 1100 | 1100           | 1350        |
| 8612     | 1200 | 1200           | 1450        |

Abstreifer mit einer Bandbreite bis zu 1500mm können auf Anfrage angeboten werden.

## HALTERUNG H KOMPLETT 8388 / 8388-HD

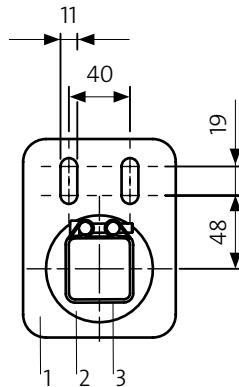


### HALTERUNG H 8388

8382 Halterung H  
8383 PU-Buchse  
9161 Trägerklemme einschl.  
Schrauben, Muttern und  
Unterlegscheiben.

### HALTERUNG H 8388-HD

8382-HD Halterung  
8383-HD PU-Buchse  
9161 Trägerklemme einschl.  
Schrauben, Muttern  
und Unterlegscheiben.

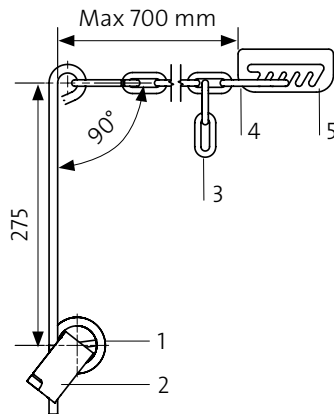


## FEDERHEBELARM KOMPLETT 9178



### FEDERHEBELARM

9181 Federhebelarm  
9182 Federhalterung, passt sowohl  
zu L als auch R  
9186 Kette  
9185 Karabinerhaken  
9199 Gezahnte Metallscheibe



Halterung H und der Federhebelarm werden bei den meisten Vending Abstreifern verwendet. Für größere Bandbreiten verwenden wir den Halter HD und zwei Federhebelarme. Eine detaillierte Montageanleitung wird mit allen Bandabstreifern mitgeliefert.

## UNIVERSAL HALTERUNG 9390



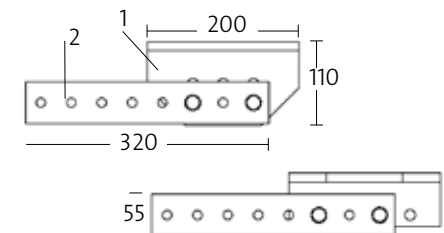
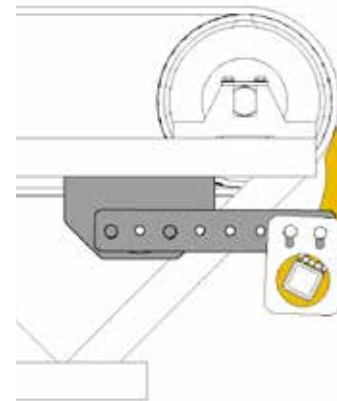
### UNIVERSAL HALTERUNG

– Eine Halterung für die einfache Montage von Vorabstreifern.

Die Universal Halterung ist eine flexible Befestigung zur Montage der Vorabstreifer an den Förderband-Rahmen. Sie kann in vielen verschiedenen Arten und Winkeln montiert werden und passt zu den meisten Förderbändern und Gegebenheiten vor Ort.

Der Beschlag ist aus 10mm dickem Stahlblech gefertigt und wurde galvanisiert, um umweltbedingtem Verschleiß standzuhalten. Alle Bohrlöcher und Schlitze wurden für M12 Schrauben (Ø12,5) und dem Vending Halter 'H', der mit den Vending Vorabstreifern geliefert wird, angepasst.

Die Universal Halterung 9390 wird paarweise geliefert.

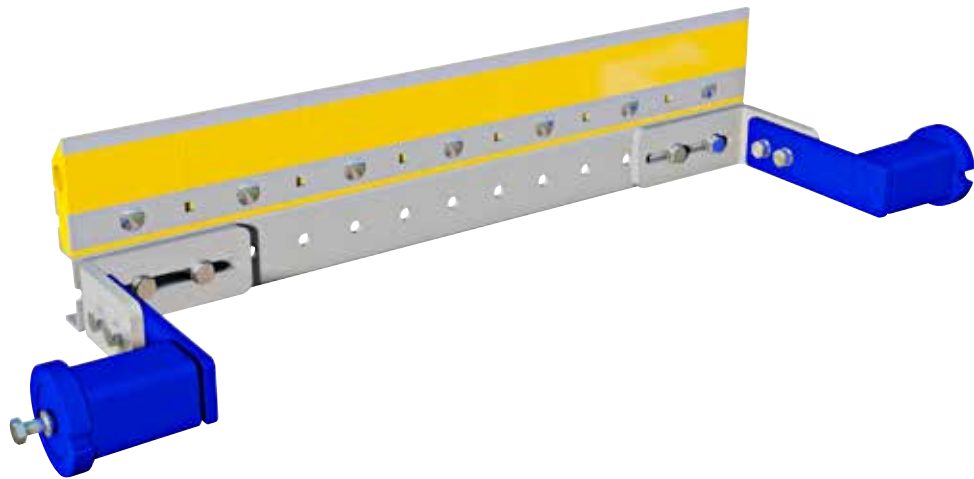


### 9390

- 9391 Gelenkhalterung, cc 40mm, 200 x 110 x 70mm
- 9392 Universalbefestigung, cc 40mm, 320 x 55 x 10mm



# HAMPUS Feinabstreifer 9200



## HAMPUS FEINABSTREIFER MIT HARTMETALLKLINGEN – Sehr beliebter Bandabstreifer.

Hampus Feinabstreifer 9200 mit Abstreifsegmenten aus Polyurethan mit eingegossenem Hartmetall. Jedes Segment ist einzeln gegen das Band gefedert und passt sich deshalb besser an das Band an, was eine sehr gute Reinigungswirkung ergibt. Der Druck der Hartmetallklinge gegen das Band wird durch zwei vorgespannte Torsionsfedern erzielt.

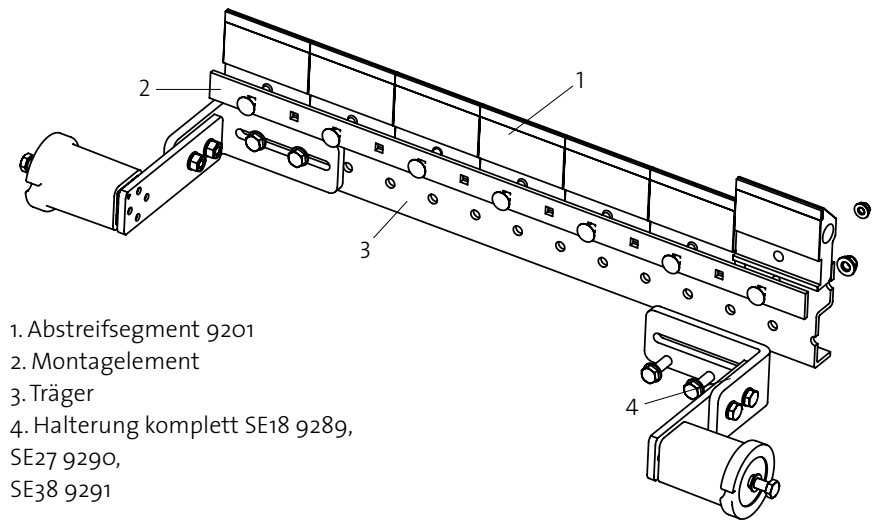
Die Einbauabmessungen des Abstreifers können mit den Halterungen stufenlos eingestellt werden.

Der Feinabstreifer wird unter der Förderrolle angebracht.



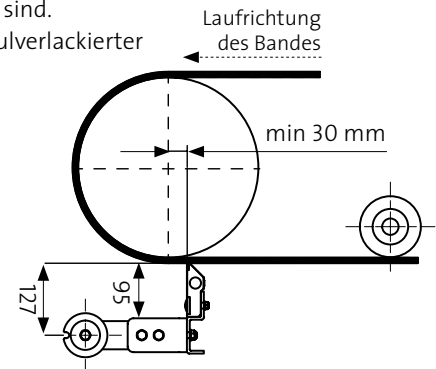
In Ergänzung zum Standardmodell, welches 95mm hoch ist, bieten wir auch kürzere Segmente an, für einen kompakteren Einbau.

ABSTREIFSEGMENT OPTIONEN  
(Siehe Tabelle Seite 4)



1. Abstreifsegment 9201
2. Montageelement
3. Träger
4. Halterung komplett SE18 9289,  
SE27 9290,  
SE38 9291

Alle Stahlteile sind standardmäßig elektrogalvanisiert, außer den Torsionselementen, welche lackiert sind. Alternativ auch in rostfreiem Edelstahl oder pulverlackierter Ausführung erhältlich.  
In Polyurethan eingegossenes Hartmetall.



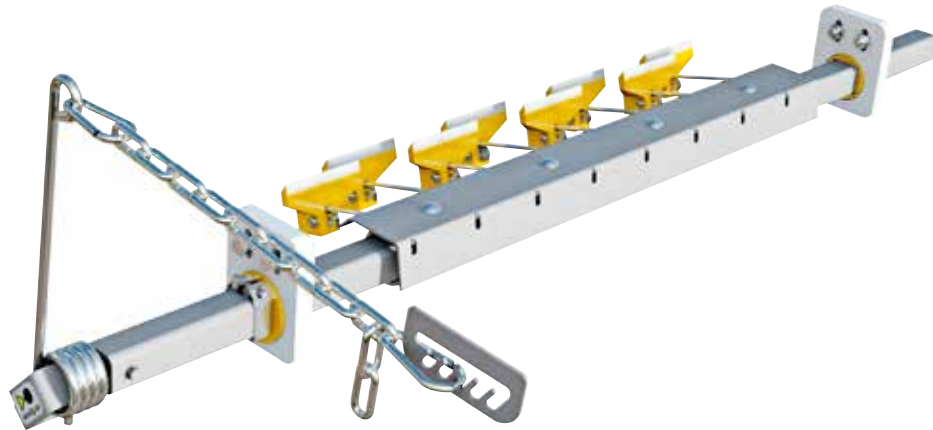
### ABSTREIFSEGMENT

Art.-Nr. 9201 H=95 (standard)  
Art.-nr. 9202 H=70

| STANDARD ART.-NR. | BB   | ANZAHL SEGMENTE | ABSTREIFBREITE | EINBAU BREITEN | ROSTA HALTERUNG |
|-------------------|------|-----------------|----------------|----------------|-----------------|
| 9204              | 400  | 4               | 400            | 482-582        | SE18            |
| 9205              | 500  | 5               | 500            | 582-682        | SE18            |
| 9206              | 650  | 6               | 600            | 682-782        | SE18            |
| 9208              | 800  | 7               | 700            | 840-940        | SE27            |
| 9210              | 1000 | 9               | 900            | 1040-1140      | SE27            |
| 9212              | 1200 | 11              | 1100           | 1240-1340      | SE27            |
| 9214              | 1400 | 13              | 1300           | 1440-1540      | SE27            |
| 9216              | 1600 | 15              | 1500           | 1700-1800      | SE38            |
| 9218              | 1800 | 17              | 1700           | 1900-2000      | SE38            |
| 9220              | 2000 | 19              | 1900           | 2100-2200      | SE38            |

Breitere Abstreifer können auf Anfrage angeboten werden.

# PONTUS Feinabstreifer 9500



## PONTUS FEINABSTREIFER MIT HARTMETALLKLINGEN – Hartmetallsegmente, die sich für maximale Anpassung unabhängig voneinander bewegen können.

Der Pontus Feinabstreifer 9500 verfügt über individuell federbelastete Abstreifsegmente mit Hartmetallklingen, die sich während des Betriebs  $\pm 10^\circ$  bewegen können und deshalb sehr anpassungsfähig gegenüber dem Förderband sind. Das bewirkt, dass sie eine sehr hohe Reinigungswirkung haben.

Die Segmente können mithilfe eines Kreuzschlitzschraubendrehers auf einfache Weise ausgewechselt werden. Der Abstreifdruck kann mit dem Federhebelarm in Kombination mit der Kette auf einfache Weise ohne Werkzeug eingestellt werden.

Der Feinabstreifer wird unter der Förderrolle angebracht.

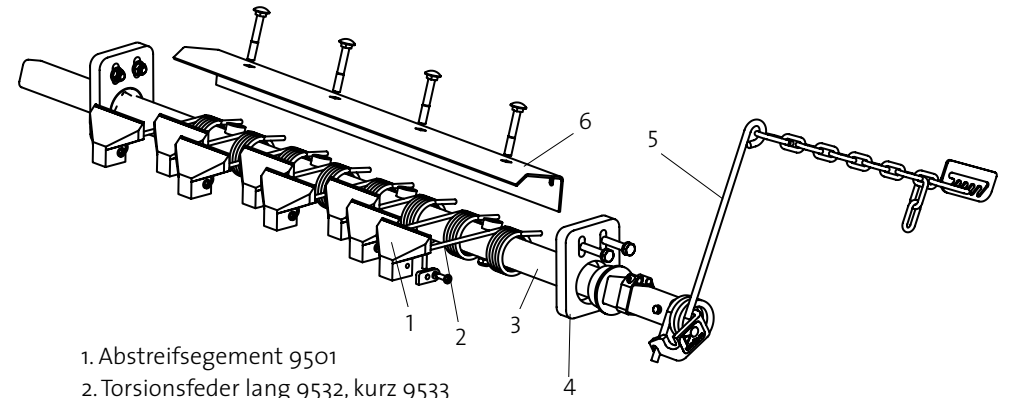


*Flexibel! Jedes Abstreifsegment kann sich  $\pm 10^\circ$  bewegen, was zu einer höheren Reinigungswirkung führt.*

ABSTREIFSEGMENT OPTIONEN  
(Siehe Tabelle Seite 4)



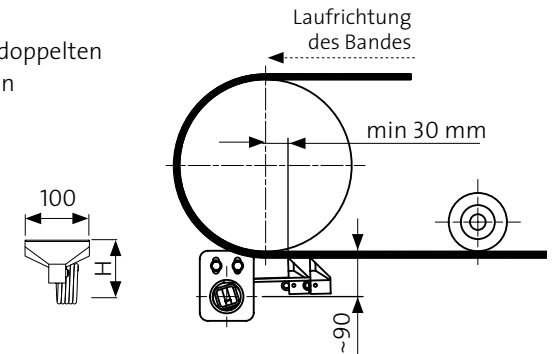
STANDARD



1. Abstreifsegment 9501
2. Torsionsfeder lang 9532, kurz 9533
3. Träger
4. Halterung H komplett 8388
5. Hebelarm komplett 9178
6. Pontus, gebogenes Profil 9535

Alle Stahlteile sind standardmäßig elektrogalvanisiert. Alternativ auch in rostfreiem Edelstahl oder pulverlackierter Ausführung erhältlich.

Ab BB 1000 wird der Abstreifer mit doppelten Hebelarmen geliefert. In Polyurethan eingegossenes Hartmetall.



| ART.-NR. | BB   | ANZAHL SEGMENTE | ABSTREIFBREITE | TRÄGERLÄNGE |
|----------|------|-----------------|----------------|-------------|
| 9504     | 400  | 4               | 370            | 1000        |
| 9505     | 500  | 5               | 460            | 1100        |
| 9506     | 650  | 6               | 550            | 1200        |
| 9508     | 800  | 8               | 730            | 1300        |
| 9510     | 1000 | 10              | 910            | 1500        |
| 9512     | 1200 | 12              | 1090           | 1700        |
| 9514     | 1400 | 14              | 1270           | 1900        |
| 9516     | 1600 | 16              | 1450           | 2100        |

Breitere Abstreifer können auf Anfrage angeboten werden.

# ARCUS Feinabstreifer 9800



## ARCUS FEINABSTREIFER MIT HARTMETALLKLINGEN – Parabolabstreifer mit sehr guter Reinigungswirkung.

Arcus Feinabstreifer 9800 mit Abstreifsegmenten aus Polyurethan mit eingegossenem Hartmetall. Die Segmente sind in einem Bogen montiert, der unter der Antriebsrolle gegen das Band gespannt wird. Dank des maximalen Klingendrucks in der Mitte des Förderbandes ist die Reinigungswirkung selbst bei verschlissenen, schalenförmigen Bändern sehr hoch.

Unser einzigartiger Federhebelarm sorgt dafür, dass der richtige Druck auf das Band aufrechterhalten wird, was den Service vereinfacht und den Wartungsbedarf verringert.

Der Feinabstreifer wird unter der Förderrolle angebracht.

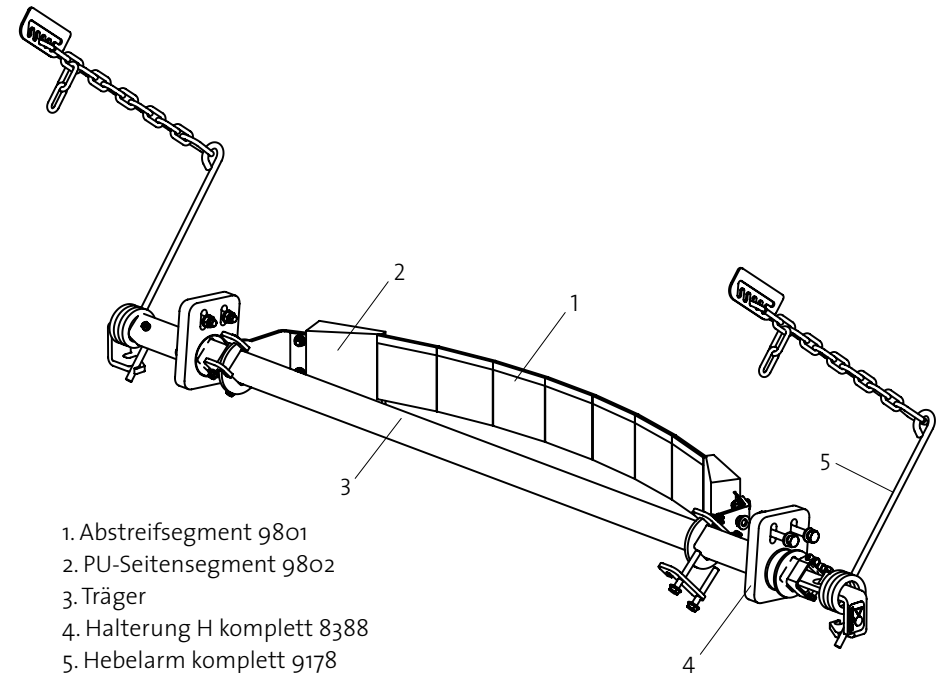


*Arcus hat Seitenelemente (9802), die den Verschleiß des Bandes verringern und trotzdem einen hohen Druck auf das Band sicherstellen und somit eine effektive Reinigung.*

### ABSTREIFSEGMENT OPTIONEN (Siehe Tabelle Seite 4)



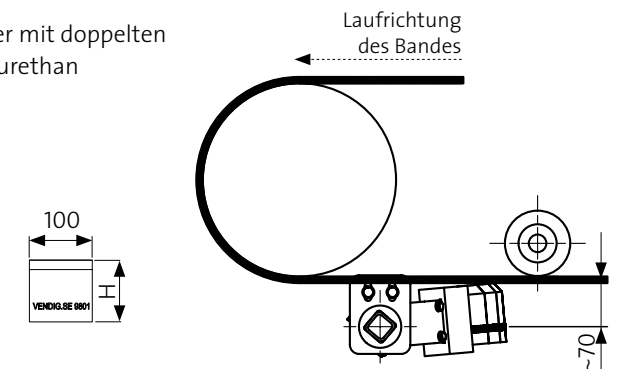
STANDARD



1. Abstreifsegment 9801
2. PU-Seitensegment 9802
3. Träger
4. Halterung H komplett 8388
5. Hebelarm komplett 9178

Alle Stahlteile sind standardmäßig elektrogalvanisiert. Alternativ auch in rostfreiem Edelstahl oder pulverlackierter Ausführung erhältlich.

Ab BB 1000 wird der Abstreifer mit doppelten Hebelarmen geliefert. In Polyurethan eingegossenes Hartmetall.



| ART.-NR. | BB   | ANZAHL SEGMENTE* | ABSTREIFBREITE | TRÄGERLÄNGE |
|----------|------|------------------|----------------|-------------|
| 9805     | 500  | 4                | 400            | 1100        |
| 9806     | 650  | 5                | 500            | 1200        |
| 9808     | 800  | 7                | 700            | 1400        |
| 9810     | 1000 | 9                | 900            | 1600        |
| 9812     | 1200 | 11               | 1100           | 1800        |

Breitere Abstreifer können auf Anfrage angeboten werden. \*Zusätzlich, 2 PU Seitensegmente 9802

# HAMPUS ABSTREIFLEISTE 9300



## HAMPUS ABSTREIFLEISTE MIT HARTMETALL – Abstreifleiste mit federndem Abstreifsegmenten.

Hampus Abstreifleiste 9300 mit Abstreifsegmenten aus Polyurethan mit eingegossenem Hartmetall. Jedes Segment ist einzeln gegen das Band gefedert und passt sich deshalb besser an das Band an, was eine sehr gute Reinigungswirkung ergibt. Die Abstreifleiste wird normalerweise an der Rücklaufseite des Förderbandes anstatt einer Rücklaufrolle angebracht.

### Beliebt bei Tunnelförderbändern

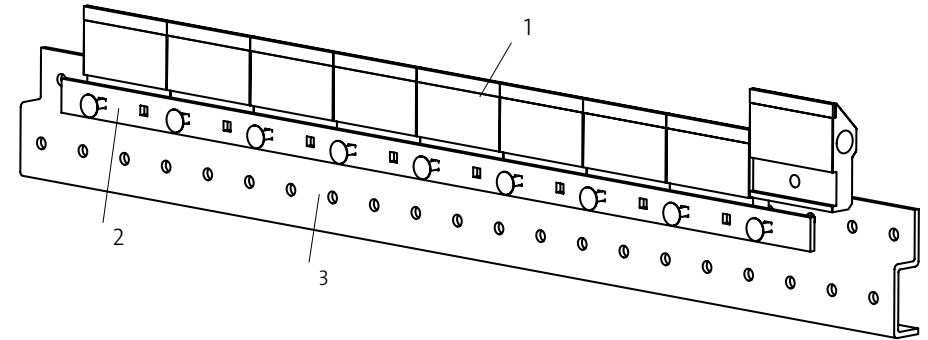
Die Hampus Abstreifleiste wird besonders gerne an Tunnelförderbändern angebracht, wo sie an der Stelle platziert wird, unmittelbar bevor das Band in den Tunnel läuft.

*Wir halten folgendes Zubehör bei Vendig bereit:  
Sowohl Halterung SE oder Halterung PL können zusammen mit dem quadratischen Hohlprofil zur Befestigung der Abstreifleiste eingesetzt werden, siehe Seite 41-43.*



*Außer der standardmäßigen 95 mm Höhe werden niedrigere Segmente für einen kompakteren Einbau angeboten.*

ABSTREIFSEGMENT OPTIONEN  
(Siehe Tabelle Seite 4)



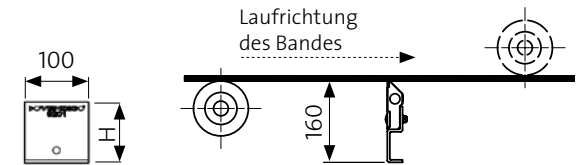
1. Abstreifsegment 9201  
Abstreifsegment 9202, kompakt
2. Halterung
3. Träger

Alle Stahlteile sind standardmäßig elektrogalvanisiert. Alternativ auch in rostfreiem Edelstahl oder pulverlackierter Ausführung erhältlich. In Polyurethan eingegossenes Hartmetall.

### ABSTREIFSEGMENT

Art.-nr. 9201 H=95 (standard)

Art.-nr. 9202 H=70



| STANDARD ART.-NR. | BB   | ANZAHL SEGMENTE | ABSTREIFBREITE | TRÄGERLÄNGE |
|-------------------|------|-----------------|----------------|-------------|
| 9304              | 400  | 4               | 400            | 700         |
| 9305              | 500  | 5               | 500            | 800         |
| 9306              | 650  | 7               | 700            | 1000        |
| 9308              | 800  | 9               | 900            | 1200        |
| 9310              | 1000 | 11              | 1100           | 1400        |
| 9312              | 1200 | 13              | 1300           | 1600        |
| 9314              | 1400 | 15              | 1500           | 1800        |
| 9316              | 1600 | 17              | 1700           | 2000        |
| 9318              | 1800 | 19              | 1900           | 2200        |

*Breitere Abstreifer können auf Anfrage angeboten werden.*

## PU-ABSTREIFLEISTE 8100



### PU-ABSTREIFLEISTE AUS POLYURETHAN – Beliebte, preiswerte und umkehrbare Abstreifleiste.

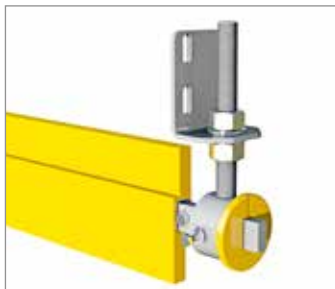
PU-Abstreifleiste 8100 wechseln Sie eine der Rücklaufrollen des Förderbandes gegen eine PU-Abstreifleiste aus, indem Sie ein Vierkantrohr (Art.Nr. 8127, nicht in der 8100-Serie enthalten) durch den Tunnel des Abstreifblattes ziehen und am Transportbandrahmen einhaken.

Ein sehr beliebter und preiswerter Abstreifer, der einfach umgedreht werden kann, wenn die eine Seite verschlissen ist. Wird normalerweise mit einer Länge von 2,2 Metern geliefert, kann aber einfach abgeschnitten werden, um ihn an Ihre Bedürfnisse anzupassen. Passt standardmäßig zu mehreren mobilen Zerkleinerern.

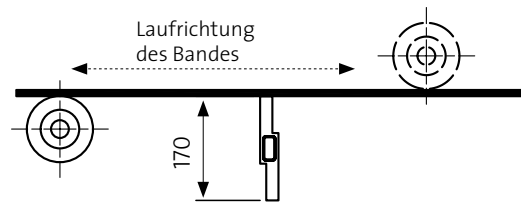
ABSTREIFSEGMENT OPTIONEN  
(Siehe Tabelle Seite 4)



STANDARD

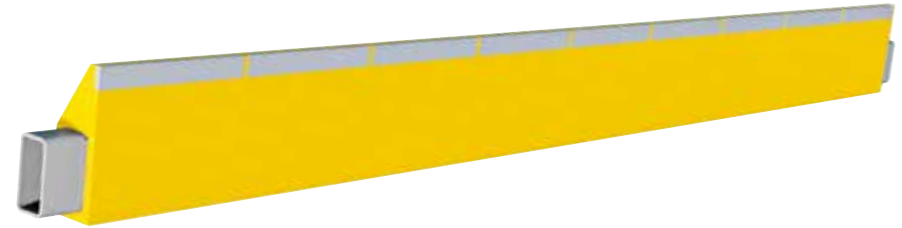


Zubehör: Halter PL und Vierkantrohr 8127, siehe Seite 42 – 43.



| ART.-NR. | BB            | LÄNGE |
|----------|---------------|-------|
| 8104     | 400           | 350   |
| 8105     | 500           | 450   |
| 8106     | 650           | 550   |
| 8108     | 800           | 700   |
| 8110     | 1000          | 900   |
| 8112     | 1200          | 1100  |
| 8114     | 1400          | 1300  |
| 8116     | 1600          | 1500  |
| 8118     | 1800          | 1700  |
| 8120     | 2000          | 1900  |
| 8122     | Komplettlänge | 2200  |

## HM-ABSTREIFLEISTE 8150



### HM-ABSTREIFLEISTE MIT HARTMETALLKLINGEN – Passt standardmäßig zu mehreren mobilen Zerkleinerern.

HM-Abstreifleiste 8150 aus Polyurethan mit eingegossenen Hartmetallklingen. Wechseln Sie eine der Rücklaufrollen des Förderbandes gegen eine HM-Abstreifleiste aus, indem Sie ein Vierkantrohr durch den eingegossenen Tunnel ziehen und am Transportbandrahmen einhaken. Das Hartmetall garantiert Betriebssicherheit und lange Lebensdauer.

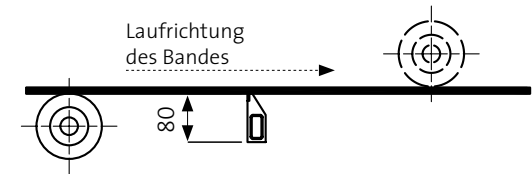
ABSTREIFSEGMENT OPTIONEN  
(Siehe Tabelle Seite 4)



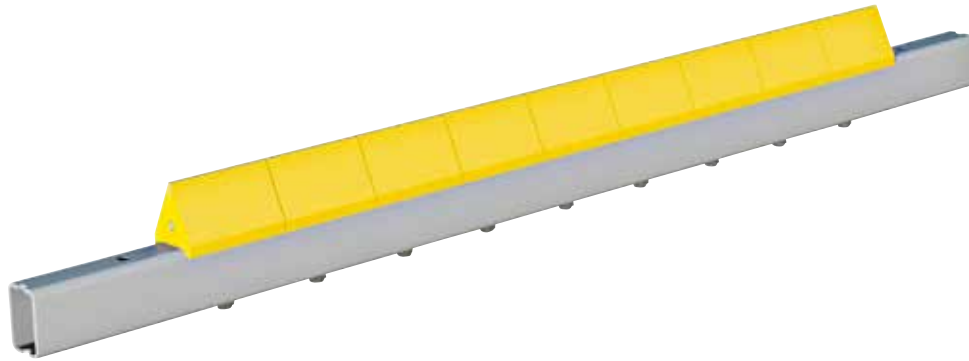
STANDARD



Zubehör: Halter PL und Vierkantrohr 8127, siehe Seite 42 – 43.



| ART.-NR. | BB   | ABSTREIFBREITE | TOTAL-LÄNGE |
|----------|------|----------------|-------------|
| 8155     | 500  | 600            | 650         |
| 8156     | 650  | 700            | 750         |
| 8158     | 800  | 900            | 950         |
| 8160     | 1000 | 1100           | 1150        |
| 8162     | 1200 | 1300           | 1350        |
| 8164     | 1400 | 1500           | 1550        |
| 8166     | 1600 | 1700           | 1750        |



## FLEXUS 2 MIT HARTMETALLKLINGEN – Abstreifleiste für reversiblen Betrieb.

Die Flexus 2 9750 ist eine Abstreifleiste für reversible Förderbänder. Die Hartmetallklingen sind in die einzelnen Abstreifsegmente aus Polyurethan eingegossen. Flexus 2 wird auf der Unterseite des Rücklaufteils montiert, üblicherweise als Ersatz für eine Rücklaufrolle oder zwischen zwei Rücklaufrollen.

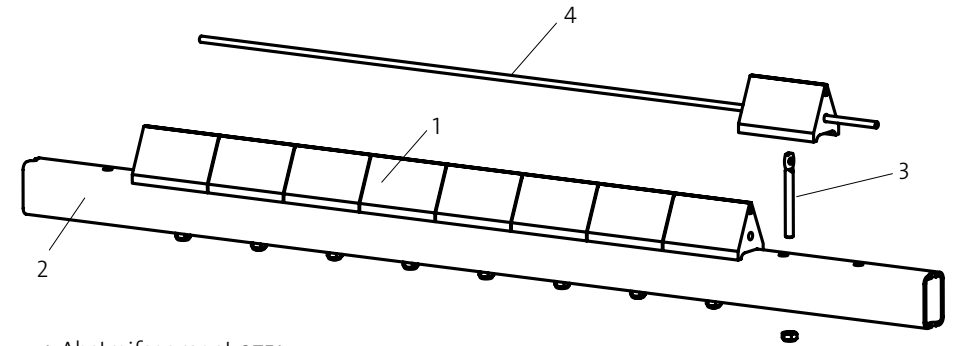


Adapter 9777



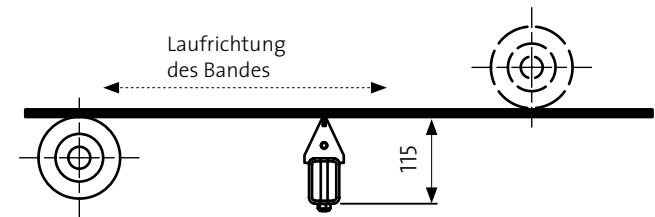
Zubehör: Halter PL und Adapter 9777 können zur Befestigung von Flexus 2 verwendet werden. Siehe Seite 42 – 43.

### ABSTREIFSEGMENT OPTIONEN (Siehe Tabelle Seite 4)



1. Abstreifsegment 9751
2. Träger
3. Pendel 9774
4. Stahlfeder 9775

Alle Stahlteile sind standardmäßig elektrogalvanisiert. Alternativ auch in rostfreiem Edelstahl oder pulverlackierter Ausführung erhältlich. In Polyurethan eingegossenes Hartmetall.

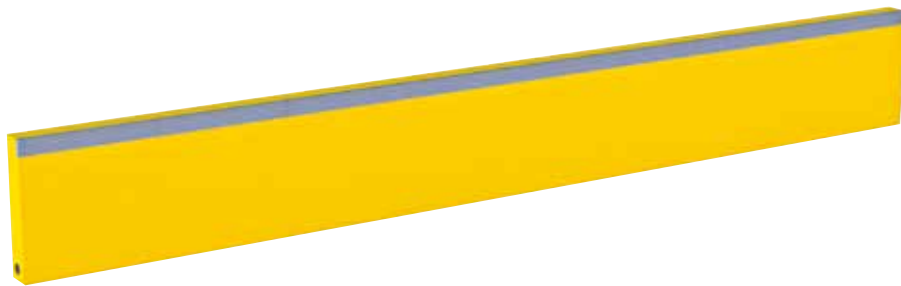


| ART.-NR. | BB   | ANZAHL SEGMENTE | ABSTREIFBREITE | TRÄGERLÄNGE* |
|----------|------|-----------------|----------------|--------------|
| 9754     | 400  | 4               | 400            | 700          |
| 9755     | 500  | 5               | 500            | 800          |
| 9756     | 650  | 7               | 700            | 1000         |
| 9758     | 800  | 9               | 900            | 1200         |
| 9760     | 1000 | 11              | 1100           | 1400         |
| 9762     | 1200 | 13              | 1300           | 1600         |
| 9764     | 1400 | 15              | 1500           | 1800         |
| 9766     | 1600 | 17              | 1700           | 2000         |
| 9768     | 1800 | 19              | 1900           | 2200         |
| 9769     | 2000 | 21              | 2100           | 2400         |

Breitere Abstreifer können auf Anfrage angeboten werden.  
\*Halterungen zur Befestigung nicht enthalten.



## HAMPUS HM Abstreifleiste 9330



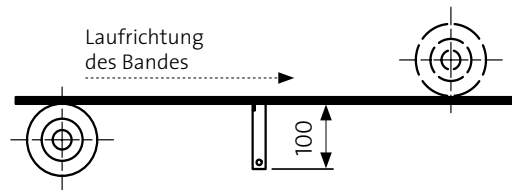
### ABSTREIFLEISTE MIT HARTMETALLKLINGE – Universalleiste zur eigenen Abstreiferherstellung.

Hampus HM-Abstreifleiste 9330 aus Polyurethan mit eingegossener Hartmetallklinge. Dieser Abstreifer ist eine Alternative zu einer Polyurethanleiste. Am Einfachsten wird sie in einem Metallrahmen oder an einem vorhandenen Abstreifer montiert. Das Hartmetall garantiert Betriebssicherheit und lange Lebensdauer.

ABSTREIFSEGMENT OPTIONEN  
(Siehe Tabelle Seite 4)



STANDARD



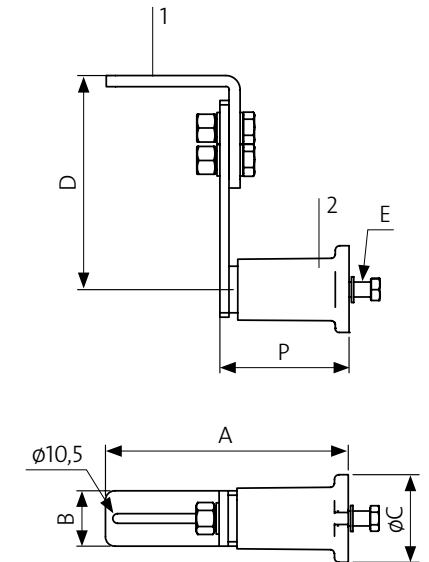
| ART.-NR. | GRÖSSE      |
|----------|-------------|
| 9333     | 20x100x300  |
| 9334     | 20x100x400  |
| 9335     | 20x100x500  |
| 9336     | 20x100x600  |
| 9337     | 20x100x700  |
| 9338     | 20x100x800  |
| 9339     | 20x100x900  |
| 9340     | 20x100x1000 |

| ART.-NR. | GRÖSSE      |
|----------|-------------|
| 9341     | 20x100x1100 |
| 9342     | 20x100x1200 |
| 9344     | 20x100x1400 |
| 9345     | 20x100x1500 |
| 9346     | 20x100x1600 |
| 9348     | 20x100x1800 |
| 9350     | 20x100x2000 |

## HALTERUNG ROSTA SE



1. Halterung
2. Rosta-Element



### HALTERUNG ROSTA SE – Einfach montierbare Halterung und Spannelemente.

Die Halterung SE mit einstellbaren Spannelementen und Befestigungsstücken erleichtert die Montage des Bandabstreifers. Das Einbaumaß kann am Befestigungsstück stufenlos eingestellt werden. Die beiden Spannelemente – egal auf welcher Seite – mit einer Rohrzanze auf den gewünschten Druck vorspannen, die Schrauben mit einem Drehmomentschlüssel anziehen.

Alle Stahlteile sind elektrogalvanisiert, außer dem Torsionselement, das standardmäßig lackiert ist. Als Alternative gibt es eine Ausführung in rostfreiem Edelstahl.

| ART.-NR. | ROSTA ELEMENT | HALTERUNG | A   | B  | C  | D   | E   | F   |
|----------|---------------|-----------|-----|----|----|-----|-----|-----|
| 9289     | SE18          | 9288      | 210 | 50 | 60 | 138 | M10 | 80  |
| 9290     | SE27          | 9286      | 235 | 60 | 80 | 180 | M12 | 110 |
| 9291     | SE38          | 9287      | 265 | 60 | 95 | 232 | M16 | 140 |

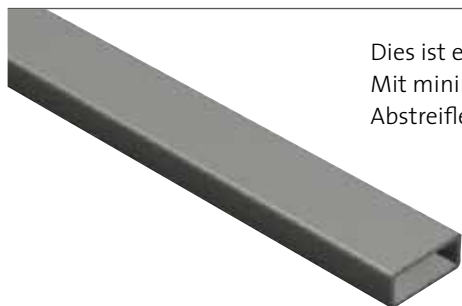
## ADAPTER FLEXUS 9777



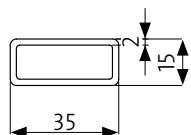
Der Adapter 9777 wurde für die Montage des Flexus 2 an den Rahmen des Transportbandes designed, zusammen mit dem Halter PL 9390.



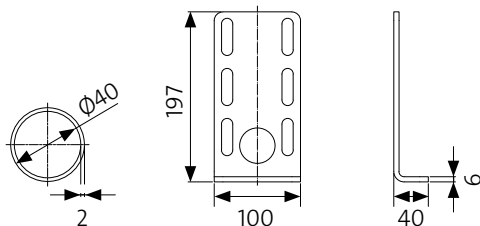
## VIERKANTROHR 8127



Dies ist ein Ersatzteil für den Diagonalpflug 8400. Mit minimalen Änderungen passt es auch für die PU-Abstreifleiste 8100 und die HM-Abstreifleiste 9300.

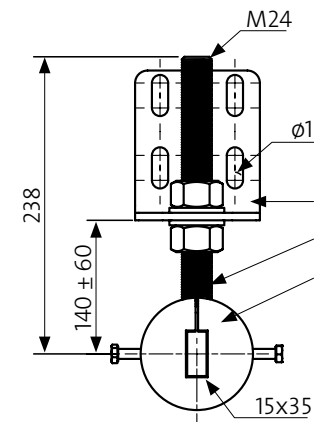


## HALTER 8891 / ROHR 8890



Halter 8891 kann zusammen mit Rohr 8890  $\varnothing 40 \times 2000$  mm eingesetzt werden, um die Pflüge Maxi 8800, Maxi faltbar 8800-VF und „Heavy duty“ 2800 an den Transportbandrahmen zu montieren.

## HALTERUNG PL 9380



1. PU-Buchse 9383
2. Halterung, Teil mit Gewinde 9384
3. Befestigungsstück 9385

## HALTERUNG PL

### – Universalbefestigung für Bandabstreifleisten.

Robuste und einfach zu montierende Halterung, entwickelt für die Abstreifleisten von Vending. Die Halterung verfügt über mehrere Einstellmöglichkeiten, teils kann sie in der Höhe und teils kann der Anschlagwinkel zum Förderband eingestellt werden. In die PU-Buchse passt ein Vierkantrohr 15x35 mm, für Flexus 2 ist ein Adapter erforderlich.

Alle Stahlteile sind standardmäßig elektrogalvanisiert. Alternativ auch in rostfreiem Edelstahl oder pulverlackierter Ausführung erhältlich.

### PASST ZU FOLGENDEN ABSTREIFLEISTEN:



8100 PU-Abstreifleiste + Vierkantrohr 8127.

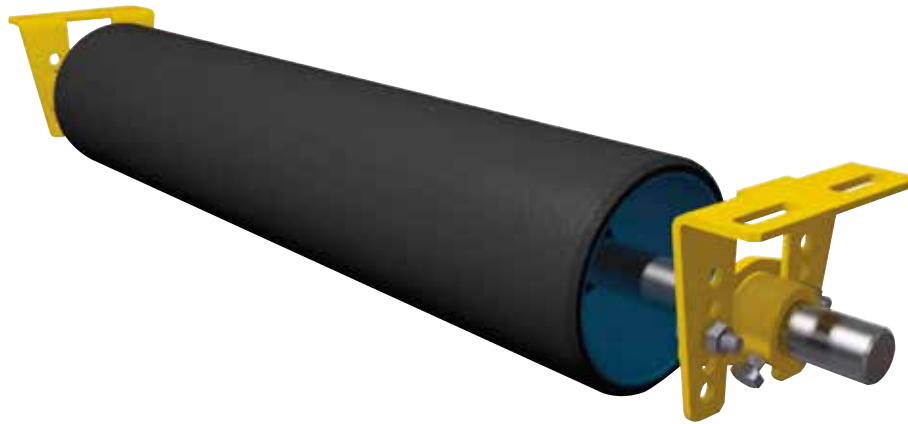


8150 HM-Abstreifleiste + Vierkantrohr 8127.



9750 Flexus 2. Adapter 9777 wird ebenfalls benötigt.

# VENDIG PRIME TRACKER



## VENDIGS LANGLEBIGER PRIME TRACKER – Eine aussergewöhnliche Bandführung, die auch im reversiblen Betrieb funktioniert.

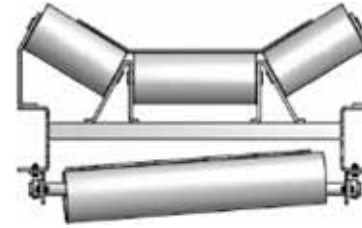
Keine Fehlausrichtungen, kein Rollenverschleiß!

Eine Bandführung ist eine Rolle, die ein Förderband, das beginnt zu wandern, in die Mitte zurückführt. Schon kleine Abweichungen von der Mittellinie kosten Energie in Form von Verschleiß von Rollen und Bändern. Vendigs Prime Tracker reagiert auf die geringste Abweichung und führt das Band sofort zurück in die Mitte. Wenn das Band zentriert ist, rollt die Bandführung mit dem Band, ohne das Band zu beeinträchtigen.

Der Vendig Prime Tracker läuft mit dem Rücklaufband des Förderbandes und hat immer vollen Kontakt mit dem Band, daher ist die Lenkkraft hoch und die Startreibung gering. Beachten Sie, dass sich das Band auch vertikal bewegt, wenn es falsch ausgerichtet ist. Dafür wurde Vendigs Prime Tracker für Bewegungen in horizontaler und vertikaler Richtung entwickelt, um die Kontaktfläche am Band zu jeder Zeit zu halten.

Vendig Prime Tracker eignet sich hervorragend für den reversiblen Betrieb und kann unter oder über dem Rücklaufband installiert werden. Das Produkt hat eine lange Lebensdauer.

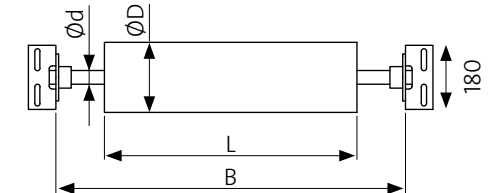
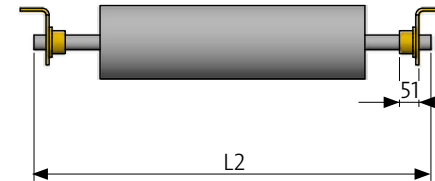
Der Prime Tracker ersetzt eine Laufrolle. Der Abstand zwischen dem Prime Tracker und der Umkehrrolle sollte ungefähr 3 Bandbreiten entsprechen, damit der ideale Kontaktdruck erzielt wird.



Ein zylindrischer Tracker hat die gleiche periphere Geschwindigkeit über die gesamte Oberfläche. Eine gekrümmte Rolle hat verschiedene Geschwindigkeiten im Zentrum und den Seitenrändern des Bandes. Der Einsatz einer gekrümmten Rolle kann in einer ineffizienten Bandführung und verschlissenen Rollenenden resultieren. Aus diesem Grund ist der Prime Tracker zylindrisch.



Das Band bewegt sich seitlich – der Prime Tracker führt das Band zurück in die gerade Spur.



| ART.-NR. | BB   | L    | L2   | Ød | ØD  | GEWICHT (KG) |
|----------|------|------|------|----|-----|--------------|
| 3105     | 500  | 550  | 900  | 38 | 194 | 41           |
| 3106     | 650  | 700  | 1050 | 38 | 194 | 46           |
| 3108     | 800  | 850  | 1200 | 38 | 194 | 52           |
| 3110     | 1000 | 1050 | 1400 | 38 | 194 | 59           |
| 3112     | 1200 | 1250 | 1600 | 38 | 194 | 67           |
| 3114     | 1400 | 1500 | 1800 | 50 | 219 | 79           |
| 3116     | 1600 | 1700 | 2000 | 50 | 225 | 93           |
| 3118     | 1800 | 1900 | 2200 | 50 | 225 | 110          |
| 3120     | 2000 | 2100 | 2400 | 50 | 225 | 127          |

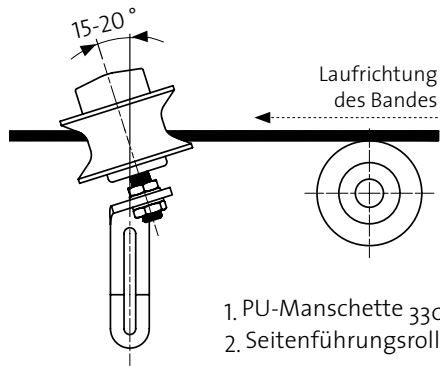
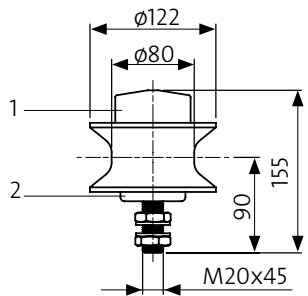
## PU-SEITENFÜHRUNGSROLLE 3302

### PU-SEITENFÜHRUNGSROLLE IN LANGLEBIGEM POLYURETHAN – Sehr effektive und beliebte Bandführung.

Eine stabile und gut gelagerte Stahlrolle mit einer montierten Mittelhülse aus verschleißbeständigem Polyurethan, stützt das Förderband auf schonende Weise.



Befestigungsstück für die perfekte Winkelmontage der PU-Seitenführungsrolle.  
Rechts 3303  
Links 3304



1. PU-Manschette 3306  
2. Seitenführungsrollen 3316

## WEITERE SEITENFÜHRUNGSROLLEN



**3316**  
 $\varnothing 63 \times 100/145$   
M20x45

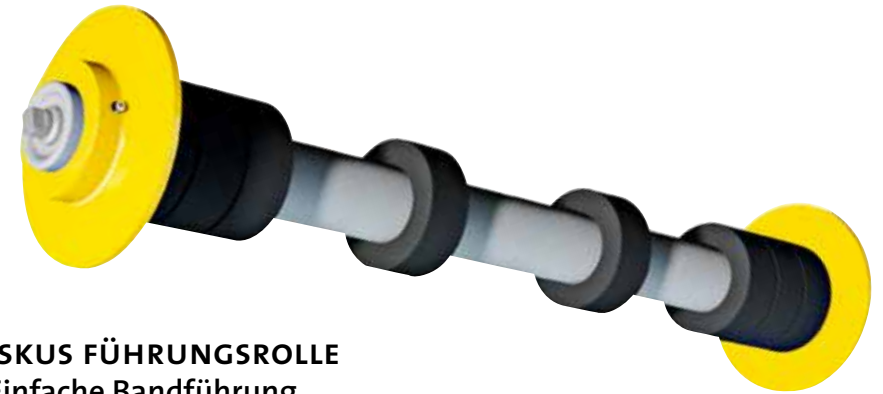


**3320**  
 $\varnothing 76 \times 130/180$   
M20x50



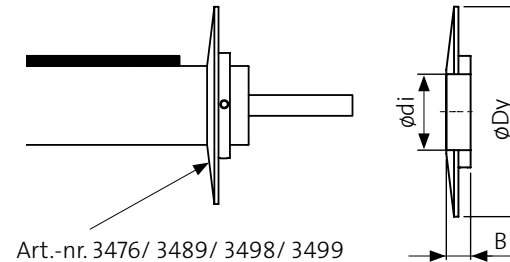
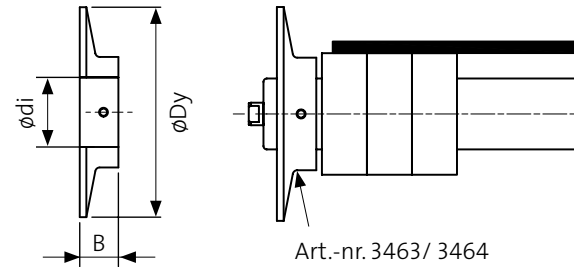
**3325**  
 $\varnothing 76/90 \times 130/180$  M20x50 mit  
PU-Manschette 3310 3310 PU  
Manschette separat  $\varnothing 90/76 \times 130$

## DISKUS BANDFÜHRUNG 3463-3499



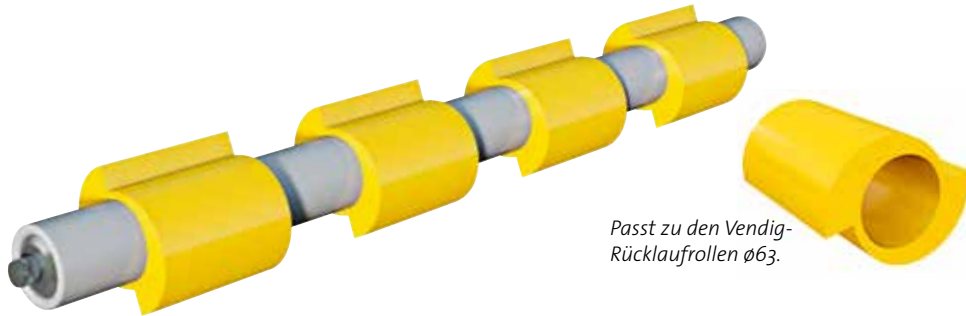
### DISKUS FÜHRUNGSROLLE – Einfache Bandführung.

Die Diskus Bandführung ist ein Seitenführungsrolle aus Polyurethan, die auf eine Rücklaufrolle gedrückt und mit einer Anschlagsschraube gesichert wird. Die Diskus Führungsrolle verringert die Gefahr, dass das Band in den Rahmen schneidet.



| ART.-NR. | $\varnothing DI$ | $\varnothing DY$ | B  |
|----------|------------------|------------------|----|
| 3463     | 63               | 190              | 35 |
| 3464     | 63               | 250              | 55 |
| 3476     | 76               | 190              | 25 |
| 3489     | 89               | 200              | 25 |
| 3498     | 108              | 215              | 28 |
| 3499     | 133              | 250              | 32 |

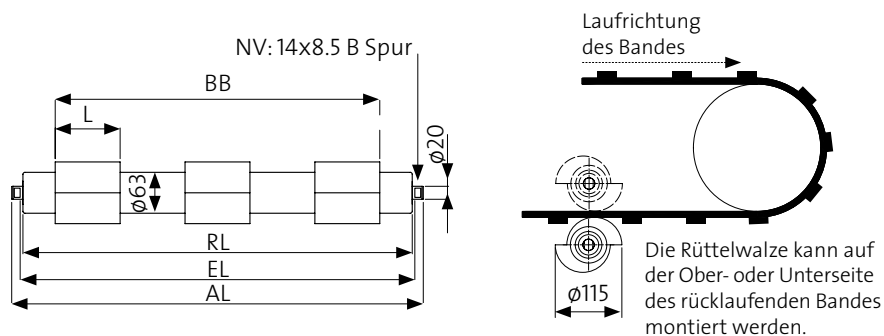
## PU-RÜTTELWALZE/KLOPFROLLE 3500



Passt zu den Vending-Rücklaufrollen  $\varnothing 63$ .

### PU-RÜTTELWALZE IN HALTBAREM POLYURETHAN – Zur Reinigung des Mitnehmerbandes.

Die PU-Rüttelwalze ist eine Alternative, wenn kein Bandabstreifer eingesetzt werden kann, weil Mitnehmer auf dem Band montiert sind. Die Manschetten aus Polyurethan sind auf einer Rücklaufrolle angebracht, die bei normaler Bandgeschwindigkeit 5- bis 7-mal in der Sekunde gegen das Band schlägt, was dazu führt, dass sich anhaftende Partikel lösen.



| ART.-NR. | BB   | RL   | EL   | AL   | ANZAHL MANSCHETTEN | L   |
|----------|------|------|------|------|--------------------|-----|
| 3504     | 400  | 500  | 508  | 533  | 3                  | 100 |
| 3505     | 500  | 600  | 608  | 633  | 3                  | 100 |
| 3506     | 650  | 750  | 758  | 783  | 3                  | 125 |
| 3508     | 800  | 950  | 958  | 983  | 4                  | 125 |
| 3510     | 1000 | 1150 | 1158 | 1183 | 4                  | 150 |
| 3512     | 1200 | 1400 | 1408 | 1433 | 5                  | 150 |
| 3514     | 1400 | 1600 | 1608 | 1633 | 6                  | 150 |

3501 Die PU-Manschetten können auf die gewünschte Länge geschnitten werden, bis max. 1200mm.

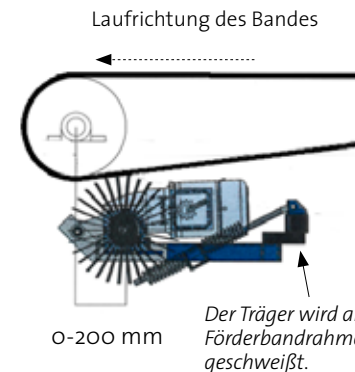
## BANDBÜRSTE Bandreiniger



- ✓ gefedert
- ✓ langlebig
- ✓ Wartungsfrei
- ✓ verlässlich
- ✓ farbe: blau

### MOTORISIERTE BANDBÜRSTE – Eine komplette Bandbürste, fertig zur Installation.

Eine motorisierte Bandbürste ist eine gute Alternative für die Reinigung von Chevron- oder Becherbändern. Die  $\varnothing 300$ mm Bürstenrolle hat Nylon-Borsten. Die Bürste, Welle, Untersetzungsgetriebe und der 0,75 kW-Motor sind in einem Stahlrahmen montiert, der in den Förderrahmen eingebaut werden soll. Der Druck der Borsten wird mit einer Feder eingestellt. Die Bürstenrolle ist austauschbar. Die Bandbürste ist für Bandbreiten von 400 bis 1600 mm erhältlich.



Die Bürste muss gerade und mittig zum Band stehen. Der Druck der Bürste sollte die Borsten leicht biegt. (Man sollte noch eine Hand dazwischen durchführen können)

| ART.-NR. | BB   | L1   | L2   | $\varnothing$ |
|----------|------|------|------|---------------|
| 3534     | 400  | 550  | 950  | 300           |
| 3535     | 500  | 650  | 1050 | 300           |
| 3536     | 650  | 800  | 1200 | 300           |
| 3538     | 800  | 950  | 1350 | 300           |
| 3540     | 1000 | 1150 | 1550 | 300           |
| 3542     | 1200 | 1350 | 1750 | 300           |
| 3544     | 1400 | 1550 | 1950 | 300           |
| 3546     | 1600 | 1750 | 2150 | 300           |

Breitere Bürsten können auf Anfrage angeboten werden.

# MAXI-PFLUG 8800



## MAXI-PFLUG IN HALTBAREM POLYURETHAN – Stabiler und effektiver Pflug.

Der Maxi-Pflug 8800 ist ein stabiler und etwas schwererer Pflug. Bei der Montage wird ein  $\varnothing 40$  Rohr quer durch das PU-Verbindungsstück gezogen und danach am Rahmen der Förderanlage befestigt.

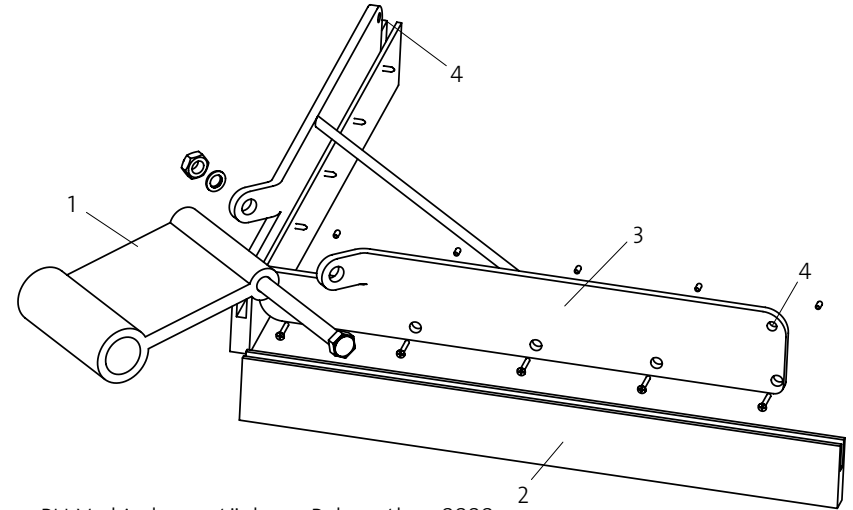
Der Pflug verhindert, dass loses Material während des Bandrücklaufs zwischen die Umlenkrolle und das Förderband gelangt. Dadurch wird die Gefahr von Schäden durch Löcher im Transportband und einer Bandwanderung verringert.

Die Abstreifleisten aus Polyurethan können einfach ausgewechselt werden.



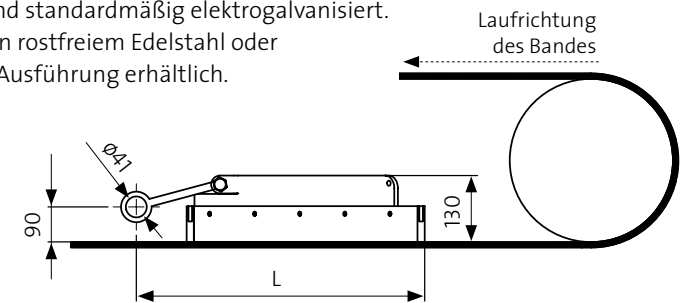
Halter 8891 und Rohr 8890, Zubehör zur Montage des Maxi-Pflugs

### ABSTREIFSEGMENT OPTIONEN (Siehe Tabelle Seite 4)



1. PU-Verbindungsstück aus Polyurethan 8888
2. Maxi-Pflugleiste
3. Elektrogalvanisierter Stahlhebel
4. Befestigungsbohrung für zusätzliche Verankerung

Alle Stahlteile sind standardmäßig elektrogalvanisiert. Alternativ auch in rostfreiem Edelstahl oder pulverlackierter Ausführung erhältlich.



| ART.-NR. | BB   | L    | ART.-NR. ERSATZBLATT |
|----------|------|------|----------------------|
| 8804     | 400  | 380  | 8824                 |
| 8805     | 500  | 430  | 8825                 |
| 8806     | 650  | 520  | 8826                 |
| 8808     | 800  | 570  | 8828                 |
| 8810     | 1000 | 680  | 8830                 |
| 8812     | 1200 | 780  | 8832                 |
| 8814     | 1400 | 865  | 8834                 |
| 8816     | 1600 | 990  | 8836                 |
| 8818     | 1800 | 1095 | 8838                 |

Ersatzblatt für Maxi-Pflug Art.Nr. 8842, Komplettlänge 2,2m



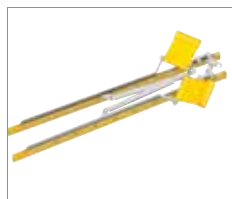
# MAXI-PFLUG faltbar 8800-VF UND 'HEAVY DUTY' PFLUG faltbar 2800



## – Zwei faltbare Pflüge mit einfacher Montage.

Der 'Heavy duty' Pflug 2800 ist robust und verlässlich in sehr anspruchsvollen Einsätzen. Der Maxi-Pflug faltbar 8800-VF ist eine funktionale und faltbare Variante des Maxipfluges für größere Bandbreiten. Diese Pflug-Serien sind faltbar, was sie einfacher zu handhaben während der Montage macht. Die Versandkosten sind ebenfalls im gefalteten Zustand deutlich geringer, was diese Pflüge zu einer sparsamen Alternative macht. Ein Pflug verhindert, das Material auf dem Rücklaufband zwischen die Rücklaufrolle und das Band gerät. Dies reduziert die Gefahr von Bandbeschädigung, sowie das Entstehen von Löchern im Band und Bandwanderung.

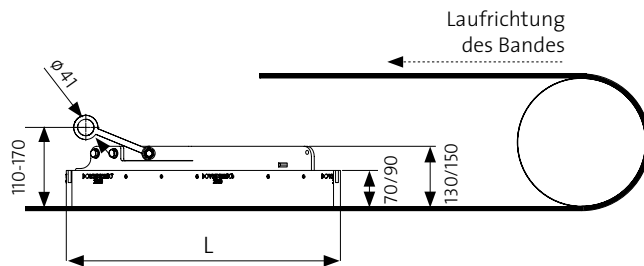
Der Pflug wird mittels eines Rohrs,  $\varnothing 40\text{mm}$ , im Rahmen des Förderbandes montiert. Die Abstreifblätter aus Polyurethan sind einfach auszutauschen.



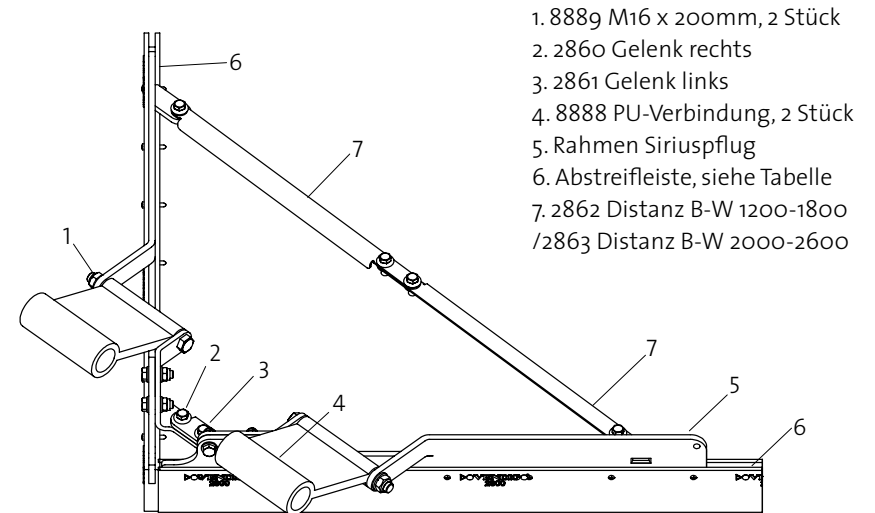
Ein faltbarer Vendig Pflug in zusammen gefalteter Position.



Halter 88g1 und Rohr 88g0. Zubehör zur Montage von Maxi-Pflug und Pflug HD.



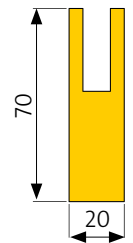
ABSTREIFSEGMENT OPTIONEN  
(Siehe Tabelle Seite 4)



1. 8889 M16 x 200mm, 2 Stück
2. 2860 Gelenk rechts
3. 2861 Gelenk links
4. 8888 PU-Verbindung, 2 Stück
5. Rahmen Siriuspflug
6. Abstreifleiste, siehe Tabelle
7. 2862 Distanz B-W 1200-1800 / 2863 Distanz B-W 2000-2600

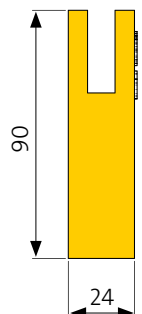
## MAXI-PFLUG FALTBAR 8800-VF

| ART.-NR. | BB   | BREITE | L    | ART.-NR. PFLUG-RAHMEN | ART.-NR. ERSATZBLATT |
|----------|------|--------|------|-----------------------|----------------------|
| 8812-VF  | 1200 | 1330   | 675  | 2872 R/L              | 8832                 |
| 8814-VF  | 1400 | 1530   | 775  | 2874 R/L              | 8834                 |
| 8816-VF  | 1600 | 1725   | 875  | 2876 R/L              | 8836                 |
| 8818-VF  | 1800 | 1920   | 975  | 2878 R/L              | 8838                 |
| 8820-VF  | 2000 | 2120   | 1075 | 2880 R/L              | 8840                 |
| 8821-VF  | 2200 | 2320   | 1170 | 2882 R/L              | 8843                 |
| 8822-VF  | 2400 | 2520   | 1270 | 2884 R/L              | 8844                 |
| 8823-VF  | 2600 | 2715   | 1370 | 2886 R/L              | 8846                 |

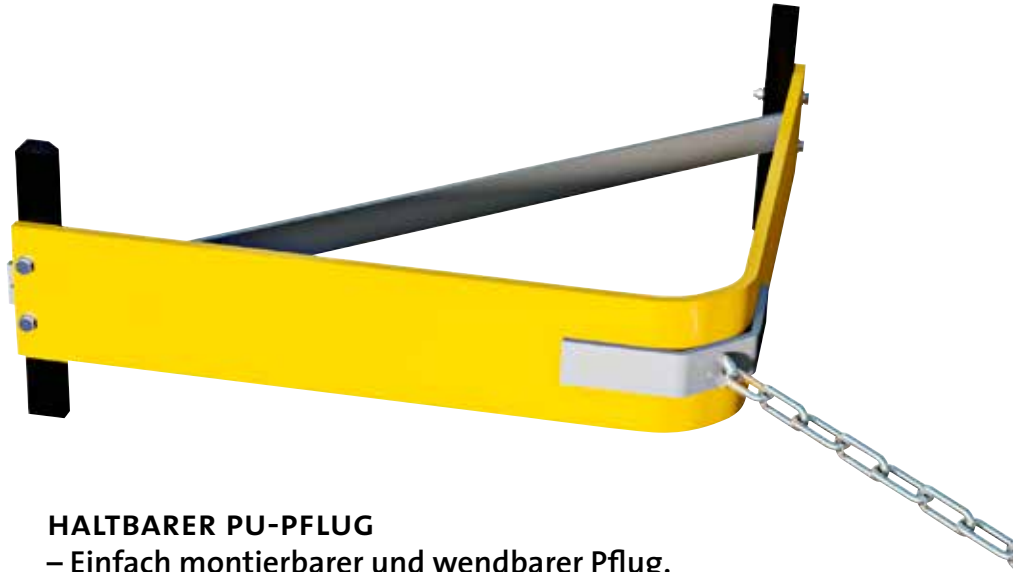


## HEAVY-DUTY PFLUG FALTBAR 2800

| ART.-NR. | BB   | BREITE | L    | ART.-NR. PFLUG-RAHMEN | ART.-NR. ERSATZBLATT |
|----------|------|--------|------|-----------------------|----------------------|
| 2812     | 1200 | 1330   | 675  | 2872 R/L              | 2832                 |
| 2814     | 1400 | 1530   | 775  | 2874 R/L              | 2834                 |
| 2816     | 1600 | 1725   | 875  | 2876 R/L              | 2836                 |
| 2818     | 1800 | 1920   | 975  | 2878 R/L              | 2838                 |
| 2820     | 2000 | 2120   | 1075 | 2880 R/L              | 2840                 |
| 2822     | 2200 | 2320   | 1170 | 2882 R/L              | 2842                 |
| 2824     | 2400 | 2520   | 1270 | 2884 R/L              | 2844                 |
| 2826     | 2600 | 2715   | 1370 | 2886 R/L              | 2846                 |



# PU-PFLUG 8500



## HALTBARER PU-PFLUG – Einfach montierbarer und wendbarer Pflug.

Der PU-Pflug 8500 wird mit einer robusten Kette an der Förderanlage befestigt und liegt dann lose auf dem Band. Der Pflug verhindert, dass loses Material während des Bandrücklaufs zwischen die Umlenkrolle und das Förderband gelangt. Dadurch wird die Gefahr von Schäden durch Löcher im Transportband und einer Bandwanderung verringert.

Der Pflug kann gewendet werden, welches die Lebenslänge verdoppelt.

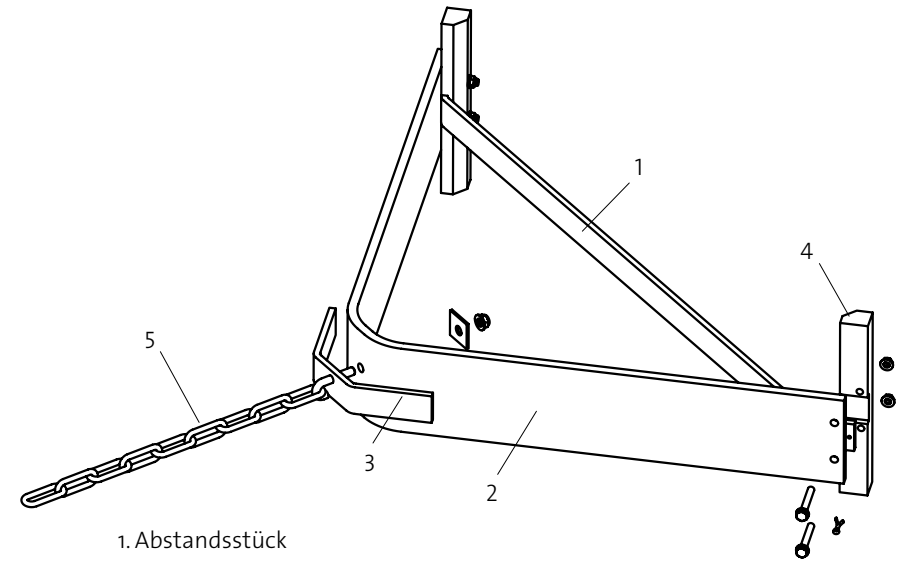


Detailbilder des PU-Pflugs

ABSTREIFSEGMENT OPTIONEN  
(Siehe Tabelle Seite 4)

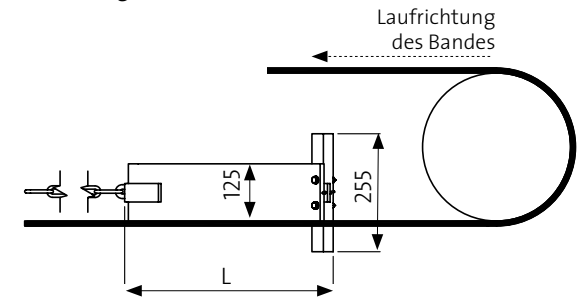


STANDARD



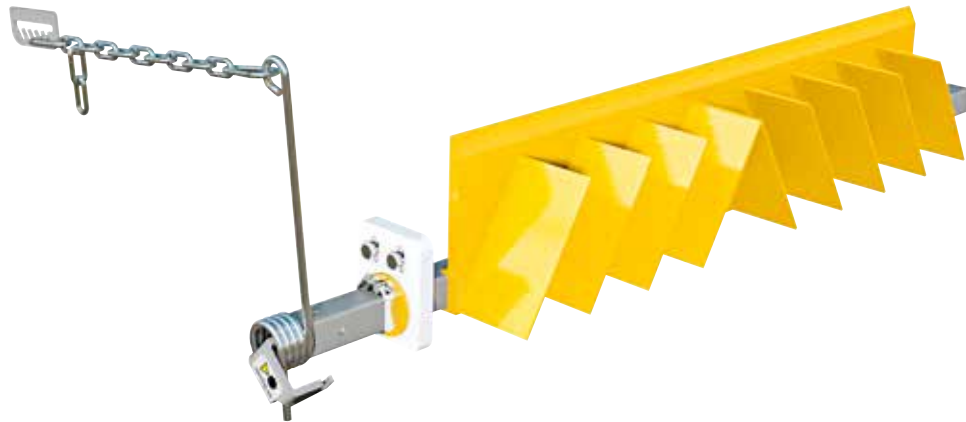
1. Abstandsstück
2. Pflugleiste-Polyurethan
3. Nasenstück 8580
4. Seitenführung 8581
5. Kette 8582

Alle Stahlteile sind standardmäßig elektrogalvanisiert. Alternativ gibt es auch eine rostfreie Edelstahl- oder pulverlackierte Ausführung.



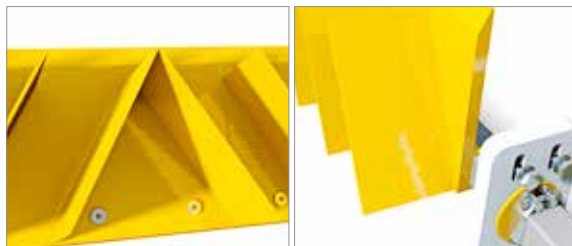
| ART.-NR. | BB   | L   | ART.- NR. ERSATZBLATT |
|----------|------|-----|-----------------------|
| 8504     | 400  | 280 | 8524                  |
| 8505     | 500  | 330 | 8525                  |
| 8506     | 650  | 390 | 8526                  |
| 8508     | 800  | 450 | 8528                  |
| 8510     | 1000 | 540 | 8530                  |
| 8512     | 1200 | 640 | 8532                  |
| 8514     | 1400 | 740 | 8534                  |
| 8516     | 1600 | 840 | 8536                  |

# ROLLENABSTREIFER 8200



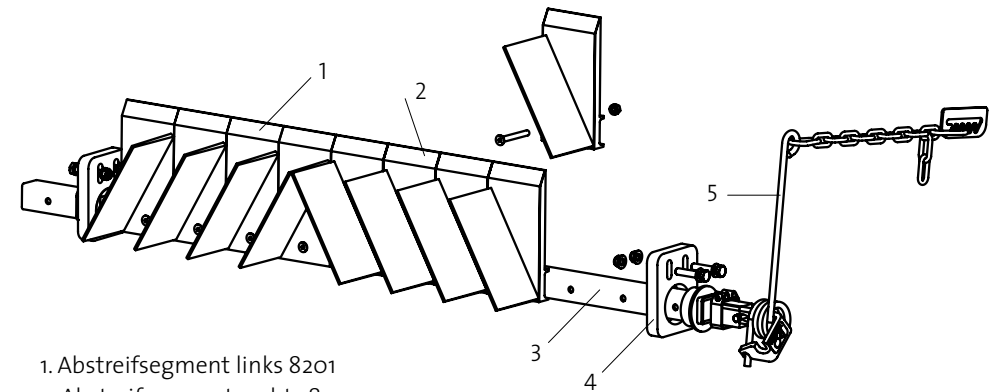
## ROLLENABSTREIFER MIT POLYURETHANSEGMENTEN – Zur wirksamen Reinigung der Umlenkrolle.

Der Rollenabstreifer 8200 reinigt die Umlenkrolle. Die Abstreifklinge ist aus Polyurethan und hat Rippen, die das Material abstreifen und zur Seite führen. Material, das auf das zurücklaufende Förderband gelangt und auf der Umlenkrolle mitläuft, wird zur Seite geführt, bis es vom Band fällt. Dadurch wird die Gefahr von Schäden durch Löcher im Transportband und einer Bandwanderung verringert. Passt für Umkehrrollen ab einem Durchmesser von 300 mm und mehr. Unser einzigartiger Federhebelarm sorgt dafür, dass der richtige Druck auf das Band aufrechterhalten wird, was den Service vereinfacht und den Wartungsbedarf verringert.



Detailbild des Rollenabstreifers

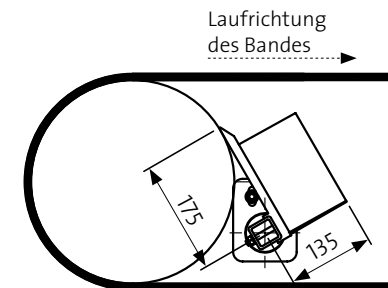
### ABSTREIFSEGMENT OPTIONEN (Siehe Tabelle Seite 4)



1. Abstreifsegment links 8201
2. Abstreifsegment rechts 8201
3. Träger
4. Halterung H komplett 8388
5. Hebelarm komplett 9178

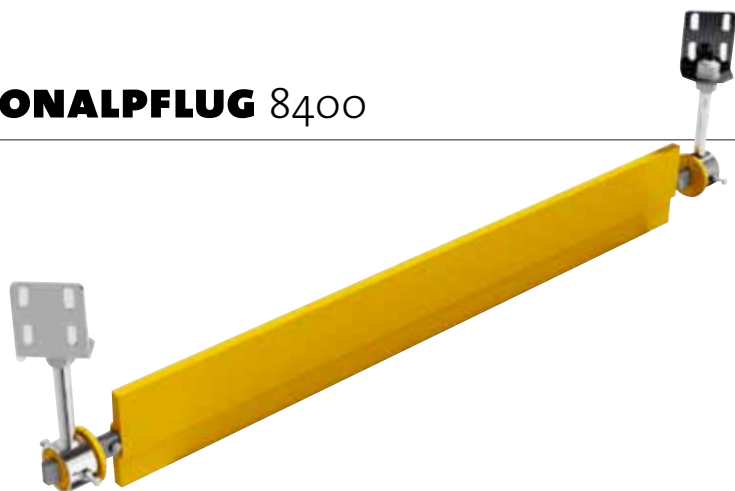
Alle Stahlteile sind standardmäßig elektrogalvanisiert. Alternativ auch in rostfreiem Edelstahl oder pulverlackierter Ausführung erhältlich.

Ab BB 1000 wird der Abstreifer mit doppelten Hebelarmen geliefert. Ab BB 1600 wird der Abstreifer mit der Halterung HD geliefert.



| ART.-NR. | BB   | ANZAHL SEGMENTE | ABSTREIFBREITE | TRÄGERLÄNGE |
|----------|------|-----------------|----------------|-------------|
| 8204     | 400  | 5               | 500            | 900         |
| 8205     | 500  | 6               | 600            | 1000        |
| 8206     | 650  | 7               | 700            | 1100        |
| 8208     | 800  | 9               | 900            | 1300        |
| 8210     | 1000 | 11              | 1100           | 1500        |
| 8212     | 1200 | 13              | 1300           | 1800        |
| 8214     | 1400 | 15              | 1500           | 2000        |
| 8216     | 1600 | 17              | 1700           | 2200        |
| 8218     | 1800 | 19              | 1900           | 2400        |
| 8220     | 2000 | 21              | 2100           | 2600        |

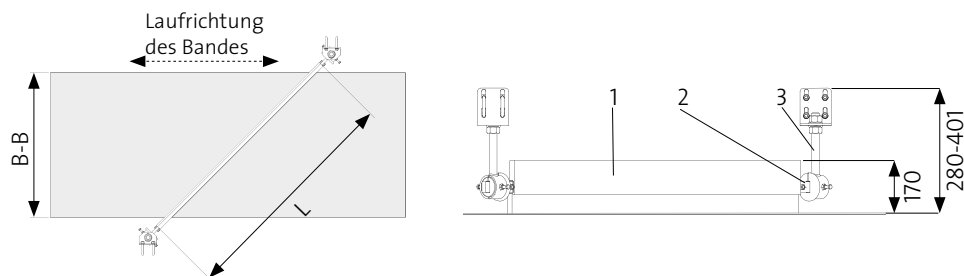
## DIAGONALPFLUG 8400



### DIAGONALER ABSTREIFER IN HALTBAREM POLYURETHAN – Für reversiblen Einsatz.

Der Diagonalpflug ist ein robuster und einfacher Pflug. Er sammelt das Material auf einer Seite des Bandes und eignet sich hervorragend für den reversiblen Betrieb. Der Pflug mindert die Gefahr von Schäden, z.B. entstehende Löcher im Transportband oder Bandwanderung. Der Pflug verhindert, dass Material zwischen Band und Rückführrolle gerät. Die Halterungen des Diagonalpfluges sind stabil, einfach zu montieren und in der Höhe einstellbar. Montieren Sie den Pflug diagonal zum Band in den Transportbandrahmen.

Die Abstreifleiste des Pfluges kann umgedreht werden, wenn eine Seite verschlissen ist, aber genauso einfach kann eine neue Leiste eingesetzt werden.

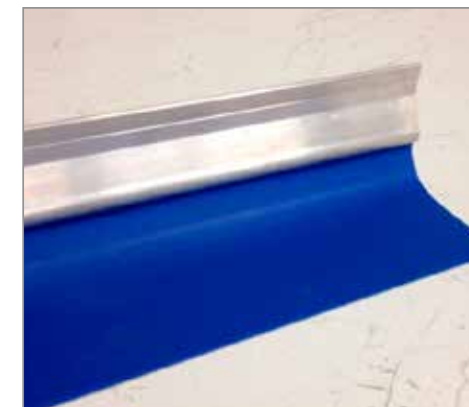
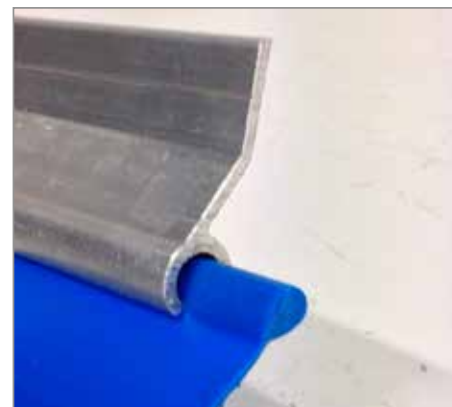


1. PU-Abstreifer (Leiste)
2. Vierkantrohr 8127
3. Holder PL 9380

Alle Stahlteile sind standardmäßig elektrogalvanisiert.

| ART.-NR. | BB   | LÄNGE<br>ABSTREIFER | LÄNGE<br>VIERKANTROHR |
|----------|------|---------------------|-----------------------|
| 8405     | 500  | 850                 | 1150                  |
| 8406     | 650  | 1050                | 1350                  |
| 8408     | 800  | 1300                | 1600                  |
| 8410     | 1000 | 1600                | 1900                  |
| 8412     | 1200 | 1850                | 2150                  |
| 8414     | 1400 | 2100                | 2400                  |

## TPU/PVC Polyurethan-Seitendichtungsband



### TPU SEITENDICHTUNG MIT EINEM ALUPROFIL – Für einfache Montage.

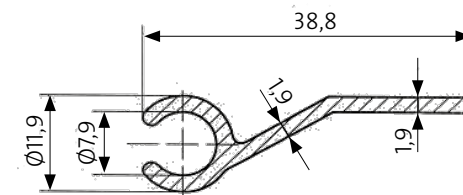
Speziell geformte TPU/PVC-Seitendichtung, die Montage und Wechsel vereinfacht. Gerippte Rückseite, die den Abrieb gegen das Band reduziert.

#### TPU-SEITENDICHTUNG

- Ätherbasierendes Polyurethan
- Flexibilität auch bei niedrigen Temperaturen
- Kälte- und Hitzebeständig, - 30 C bis + 100 C
- Gerippte Rückseite für geringere Reibung

#### PVC-SEITENDICHTUNG

- Öl- & Terpenbeständig
- Selbstverlöschend
- Antistatisch
- Kälte- und Hitzebeständig, - 20 C bis + 80 C



| ART.-NR.        | MATERIAL         | DICKE                | BREITE | L    | FARBE | SHORE A |
|-----------------|------------------|----------------------|--------|------|-------|---------|
| 6667            | Aluprofil        | Siehe Zeichnung oben | 3 m    | x    | x     | x       |
| 67025-100-ALU   | TPU+ALUx16       | 2,5 mm               | 100 mm | 48 m | Blau  | 85      |
| 67025-100-ALU-R | TPU (Ersatzteil) | 2,5 mm               | 100 mm | 48 m | Blau  | 85      |
| 6705-100-ALU    | PVC+ALUx13       | 5 mm                 | 100 mm | 39 m | Gelb  | 75      |
| 6705-100-ALU-R  | PVC (Ersatzteil) | 5 mm                 | 100 mm | 39 m | Gelb  | 75      |

## TPU-SEITENDICHTUNG

**SEITENDICHTUNG IN EXTREM HALTBAREM POLYURETHAN**  
– Seitendichtung mit hoher versiegelnder Eigenschaft.



*Wird auf einer Spule geliefert, die einfach zu entrollen ist.*

| ART.-NR.  | DICKE MM | BREITE MM | METER/SPULE |
|-----------|----------|-----------|-------------|
| 6702-070  | 2        | 70        | 100         |
| 6703-070  | 3        | 70        | 80          |
| 6702-100  | 2        | 100       | 100         |
| 6703-100  | 3        | 100       | 80          |
| 6704-100  | 4        | 100       | 50          |
| 67025-150 | 2,5      | 150       | 90          |
| 6704-150  | 4        | 150       | 50          |
| 6706-150  | 6        | 150       | 35          |
| 67048-150 | 8        | 150       | 25          |

### VIELE VORTEILE MIT TPU

- ✓ Hohe versiegelnde Eigenschaft
- ✓ Flexibilität bis zu einer Temperatur von -30°
- ✓ Geringer Abrieb gegen das Band
- ✓ Energie sparend
- ✓ Einfache Montage
- ✓ Weniger Spleiße
- ✓ Genehmigung für den Einsatz im Lebensmittelbereich hinsichtlich 1935/2004 und 10/2011

## SELBSTVERLÖSCHENDE SEITENDICHTUNG TPU/PVC

**SEITENDICHTUNG IN EXTREM HALTBAREM POLYURETHAN**  
– Seitendichtung mit selbstverlöschender Eigenschaft

- ✓ Halogenfreies Polyurethane
- ✓ Selbstverlöschend
- ✓ FdA-Genehmigung für den Einsatz mit Lebensmitteln
- ✓ Flexibilität bis zu einer Temperatur von -30°



| ART.-NR.    | MATERIAL  | DICKE MM | BREITE MM | METER/SPULE | SHORE A |
|-------------|-----------|----------|-----------|-------------|---------|
| 6704-250-SS | TPU. & AS | 4        | 250       | 35          | 85      |

## SEITENDICHTUNG PVC

**HALTBARE PVC-SEITENDICHTUNG**  
– Seitendichtung für anspruchsvolle Umgebungen, wie Sägemühlen, beinhaltet auch ATEX Anforderungen.



### ANFORDERUNGEN

- ✓ Selbstverlöschend
- ✓ Terpenbeständig
- ✓ Ölbeständig
- ✓ Temperaturtoleranz: -20C - +80C
- ✓ ATEX-Zone 22 und antistatisch



| ART.-NR.        | DICKE MM | BREITE MM | METER/SPULE | SHORE A |
|-----------------|----------|-----------|-------------|---------|
| 6705-100-SS     | 5        | 100       | 45          | 89      |
| 6705-100-SS-075 | 5        | 100       | 45          | 75      |
| 6705-200-SS     | 5        | 200       | 25          | 89      |
| 6705-200-SS-075 | 5        | 200       | 25          | 75      |



## SEITENDICHTUNGSLEISTE 6450



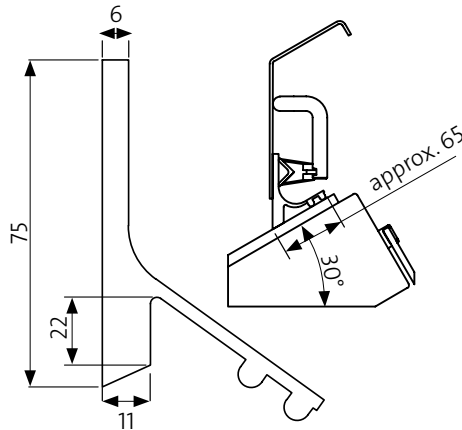
### SEITENDICHTUNGSLEISTE AUS POLYURETHAN – Dreiwegedichtung zum Förderband für Feinmaterial.

Effiziente Dichtung zwischen Förderband und Seitenblech, wo es Probleme mit verschüttetem Material an der Beschickungsstelle gibt. Die weiche Zweilippendichtung versiegelt sicher Schwachstellen am Band zwischen den Rollen, während des Materialtransports.

Die Seitendichtungsleiste 6450 wird für gewöhnlich dort montiert, wo derzeit Dichtungsband angebracht ist.

Die Leiste ist aus verschleißbeständigem 80° Shore Polyurethan gegossen, was zu einer niedrigen Friktion am Förderband führt.

Länge 2 Meter.



## PU-KEIL 6750

### PU-KEIL AUS POLYURETHAN – Erleichtert das Auswechseln und die Anpassung der Seitendichtung, min. 60° Shore A.

Wenn die Gummileiste angepasst werden muss, klopft man 2 bis 3 Keile heraus und das Gummi kann nach unten gedrückt werden. Danach wird der Keil wieder festgeklopft und die Anpassung ist fertig. Sehr einfach und zeitsparend!

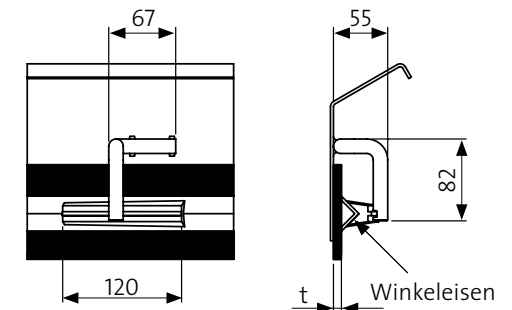
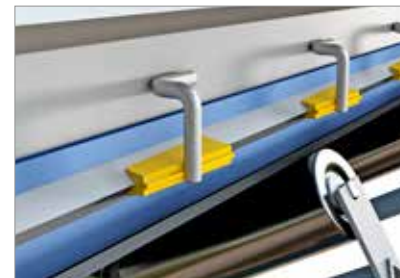
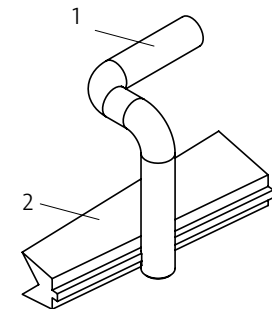
Die Befestigung 6755 wird am Seitenblech oder Beschickungstrichter angeschweißt. Der PU-Keil 6751 wird mit einem Hammer zwischen Befestigung und einem Winkeisen festgeklopft und sichert das Gummi.



1. Halter 6755
2. PU-Keil 6751

Ein PU-Keilset beinhaltet einen Halter und einen PU-Keil.

Das Winkeisen wird nicht mitgeliefert. Die PU-Keile werden mit Abständen von 300 - 400mm montiert, ein 25x25x3mm Winkeisen wird empfohlen. Dicke der Gummileisten sollte (t) 8-10 mm betragen.





# UMLENKROLLEN-EINGREIFSCHUTZ 3600

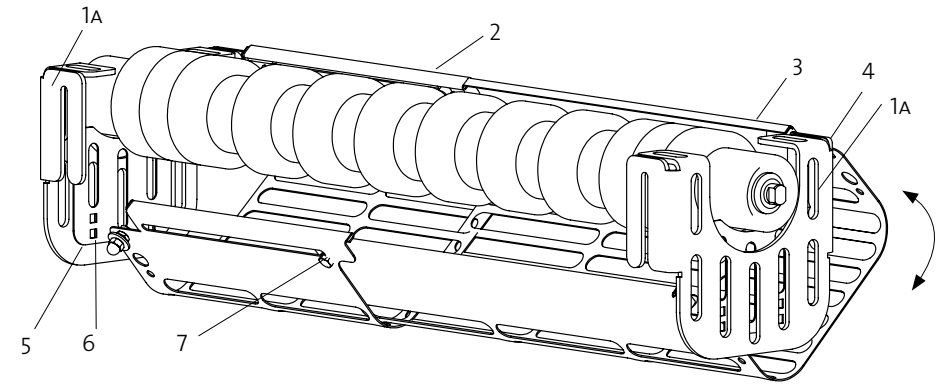
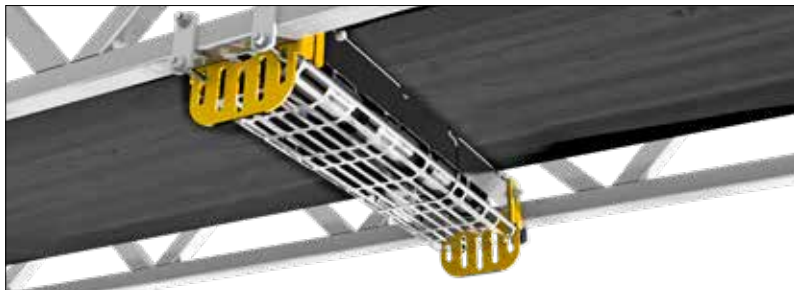


## EIN UMLENKROLLEN-EINGREIFSCHUTZ – Passend für die meisten, üblichen Umlenkrollen.

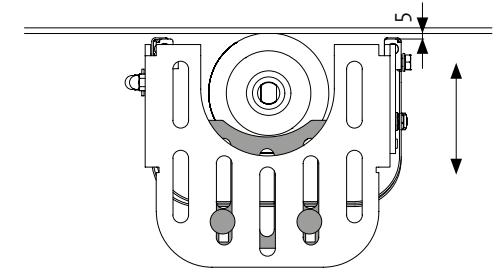
Ein schlichter und einfach zu montierender Eingreifschutz, der sich unkompliziert an eine Vielzahl von Transportbändern und Umlenkrollen mit Breiten von 500 – 1400 mm und Installationsbreiten von 540-1810mm anpassen lässt. Er ist einsetzbar für Umlenkrollen mit einem Durchmesser von bis zu 133mm.

Er wurde im Einklang zur Maschinenrichtlinie 2006/42/EG, Sicherheitsausrüstung für Förderbandanlagen EN-620 & EN-618 und ISO 13857, entwickelt. Als Sicherheits-Bauteil wurde Vendigs Umlenkrollen-Eingreifschutz mit CE-Standard ausgezeichnet. Der Eingreifschutz hindert Teile von Umlenkrollen, die wegen Verschleiß oder Frost gebrochen sind, herabzufallen, verhindert aber auch das Einklemmen auf der innen laufenden Seite und blockiert rundum den Zugang zur Einklemm-Gefahrenzone zwischen Band und Umlenkrolle.

Der robuste Rahmen wird aus galvanisiertem Stahl gefertigt und kommt mit Montage-Kit, in dem U-Bolzen für die Montage am Förderband-Rahmen enthalten sind. Kein Bohren oder Schweißen wird benötigt. Die CE-Markierung wird mitgeliefert, so dass Sie Ihre Förderband-Dokumente einfach aktualisieren können.



1. Seitenteil Art.nr. 3640
2. Seitenteil Korb Art.nr. 3641
3. Mittlerer Korb Art.nr. 3645-3652
4. Aufhängung Art.nr. 3642
5. Abdeckplatte, anpassbar 3643
6. Schraubengelenk M8x16
7. Weitenanpassung



Die Öffnung wurden entsprechend der Norm konzipiert und ermöglicht rücklaufendem Material durchzufallen und sich nicht im Käfig anzusammeln. Wenn der Eingreifschutz geöffnet werden muss, lösen Sie einfach zwei Schrauben, so lässt sich der Käfig aufschwingen, der an zwei Seiten in Scharnieren hängt.

| ART. -NR. | BB          | L           |
|-----------|-------------|-------------|
| 3625      | 500         | 540 - 750   |
| 3626      | 650         | 690 - 900   |
| 3628      | 800 - 1000  | 890 - 1360  |
| 3632      | 1200 - 1400 | 1340 - 1810 |





## VENDIGS BELIEBTE BANDWAAGEN VON OJ:S – Unsere Bandwaagen-Systeme bestehen aus einem Bandwaagen-Indikator, einer Wiege-Einheit und einem Drehzahlmesser.

Mit unserer Marke OJ:s Vågssystem bietet Vendig Bandwaagen-Lösungen an. Wir entwerfen und liefern Bandwaagen, die den meisten Marken von Brechermaschinen, Sieben und Transportbändern gerecht werden. Unser Ziel ist das Angebot von sicheren, hoch qualitativen und innovativen Produkten anzubieten, die das Management und die Kontrolle der Produktion vereinfachen. Ein gutes Beispiel hierfür ist *smartTonnes*, der cloudbasierte Service, der einen kompletten Überblick über die Produktion zu jeder Zeit und jedem Ort bietet.

### – Bandwaagen-Indikator OJ1436

Hochauflösendes Farbdisplay mit Touchscreen auf dem alle Anwendungen zur Tarierung und Kalibrierung einfach Schritt für Schritt durchgeführt werden können. Mit der Waage können Sie umfassende Produktions- und Betriebsberichte erstellen, die sowohl intern, wie auch auf USB gespeichert werden können.

Die Computerwaage empfängt die Gewichtsinformationen von der in der Wiegevorrichtung montierten Wiegezelle, zusammen mit den mittels Drehzahlmesser kontinuierlich gesammelten Informationen über die Geschwindigkeit des Bandes, wobei der aktuelle Materialfluss und die Resultate direkt im Display abgelesen werden können.

Der Bandwaagen-Computer OJ 1436 verfügt über einen konfigurierbaren RS232/485-Port, Ethernet und vier Relaisausgänge als Standard und diverse andere Möglichkeiten zur Auswahl: Analogausgang, Ethernet/IP, Profibus DP und DeviceNet. Die Waage ist optimiert für unseren Cloud-Service *smartTONNES*®.

## *smartTONNES*®

ZU JEDER ZEIT VOLLSTÄNDIGE KONTROLLE DES MATERIALFLUSSES MIT UNSEREM EINZIGARTIGEN *smartTONNES*®

Sie haben die volle Kontrolle über Ihr Förderband per Mobiltelefon, Tablet oder Computer mit unserer Bandwaage und dem Cloud-basierten Abo-Service *smartTONNES*®.

Überall, zu jeder Zeit. Schnell, einfach und effizient lesen Sie den Materialfluss, Materialtyp, Resultate, Fördergeschwindigkeit und aktuellen Status des Bandes. Die Informationen können auch in andere Formate exportiert werden, z.B. Excel, je nach Bedarf.



### – Wiege-Einheiten.

Unsere Waagen werden so hergestellt, dass sie als Ersatz für vorhandenen Rollen des Transportbandes eingesetzt werden, eine oder mehrere Rollen werden einfach durch die Wiege-Einheit ersetzt. Die Walzen werden mit einer Präzision von bis zu 0,5% Genauigkeit gefertigt. Alle Einstellschrauben und Beschläge sind aus Edelstahl.

#### WAAGENTYP OJ1250

Wiegezelle aus Aluminium mit Genauigkeitsklasse C3 und IP67. Die Oberfläche ist standardmäßig verzinkt.

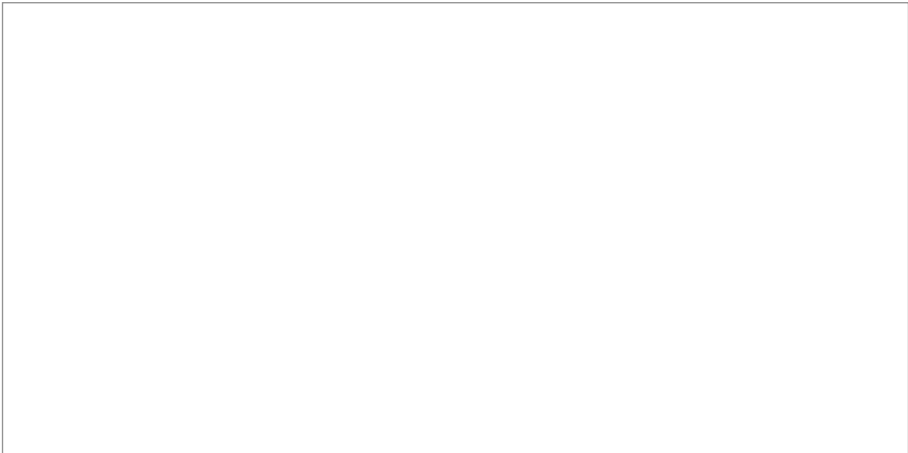
#### WAAGENTYP OJ1330

Wiegezelle aus Aluminium mit Genauigkeitsklasse C3 und IP67. Die Oberfläche ist standardmäßig verzinkt.

#### WAAGENTYP OJ3510

Wiegezelle aus Edelstahl mit Genauigkeitsklasse C3 und IP68. Der Rollendurchmesser beträgt 108mm oder 132 mm. Die Wellen werden gestrahlt, grundiert und vor der Montage mit Zweikomponenten-Lack beschichtet. Unsere Standardfarbe ist orange.





Box 62 | SE-532 21 Skara | Sweden | Tel +46(0)511-173 60  
www.vendig.se | info@vendig.se

 [facebook.com/vendigab](https://facebook.com/vendigab)